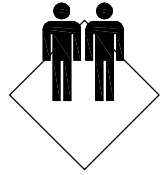


# 2-Türer Katja

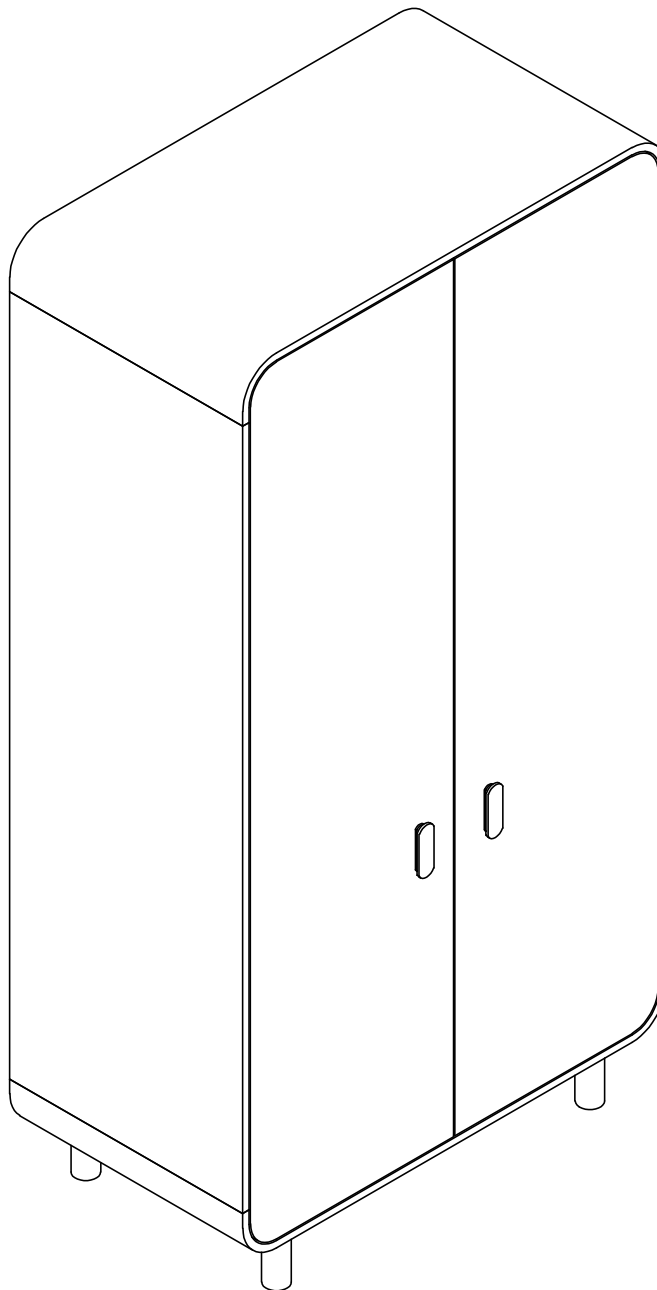
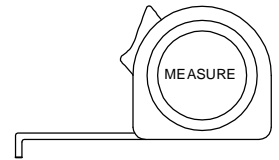
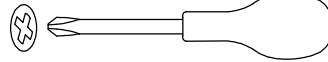
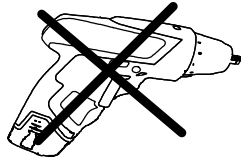
2 Zum Aufbau werden  
2 Personen benötigt



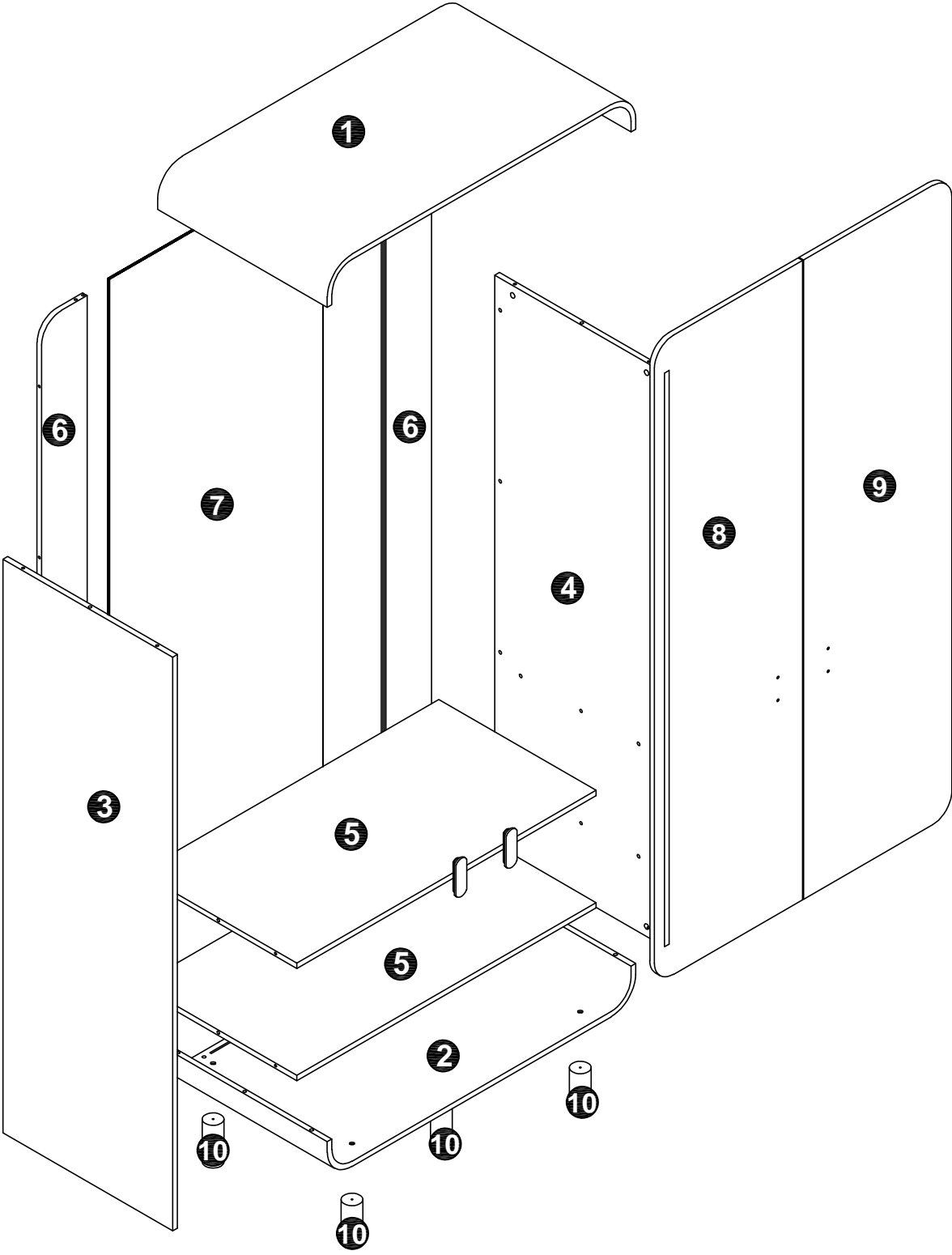
Benötigte  
Aufbaufläche  
2,5M x 3M



Benötigte Werkzeuge:



# 2-Türer Katja



## 2-Türer Katja

### PACK 1

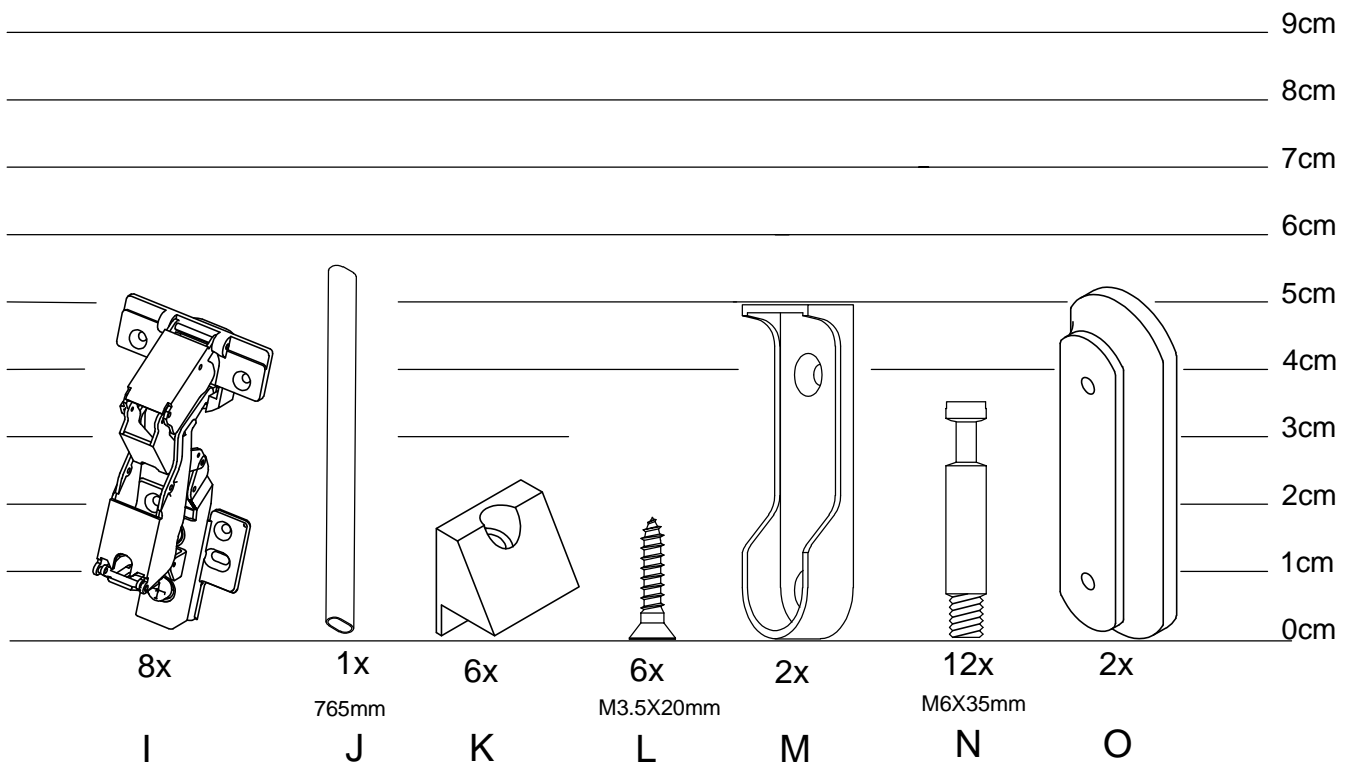
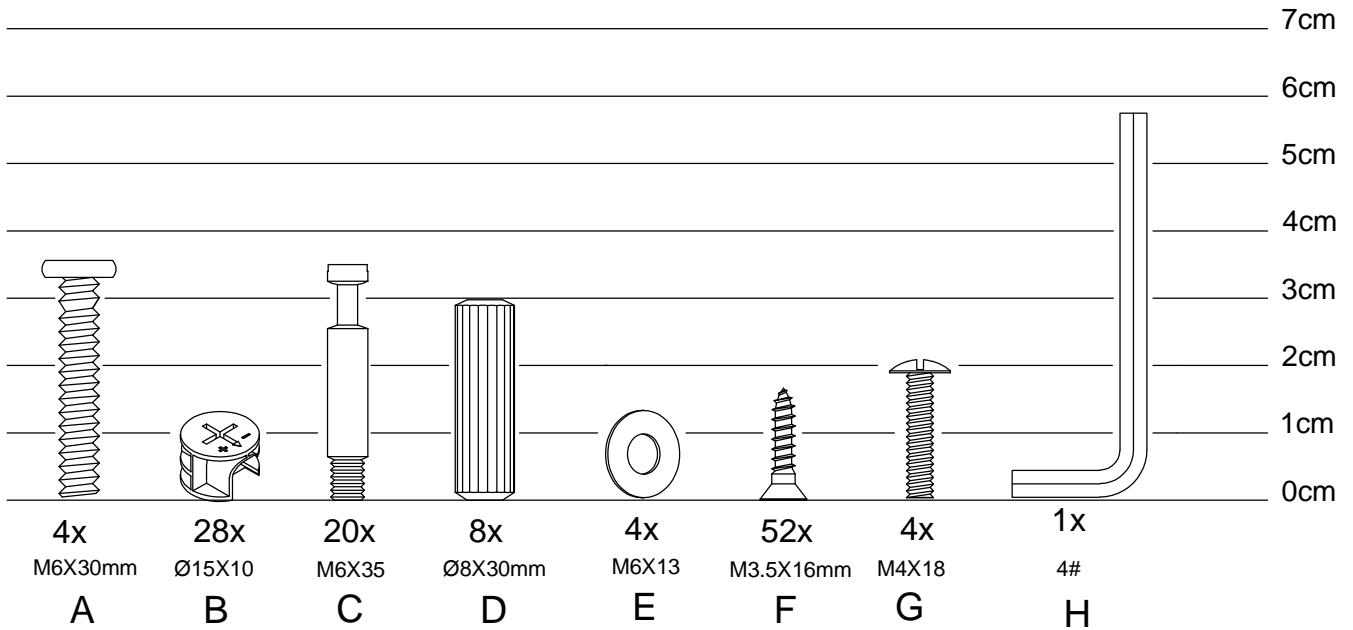
NO.	Teile	QTY
③	Linke Seite	1
④	Rechte Seite	1
⑤	Zwischenboden	2
⑦	Rückpaneel	1

### PACK 2

NO.	Teile	QTY
①	Dachpaneel	1
②	Bodenpaneel	1
⑥	Rückseitenpaneele	2
⑧	Linke Tür	1
⑨	Rechte Tür	1
⑩	Füße	4

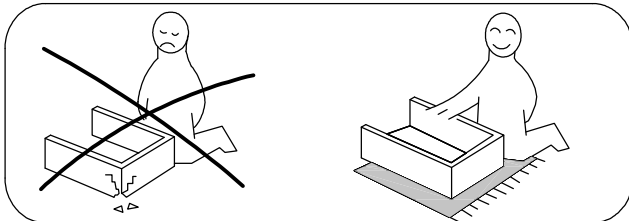
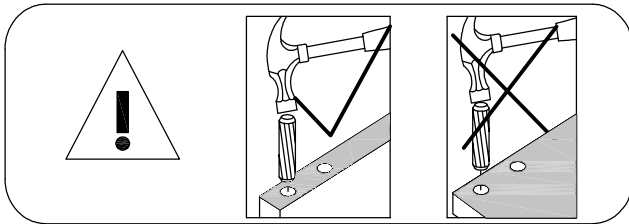
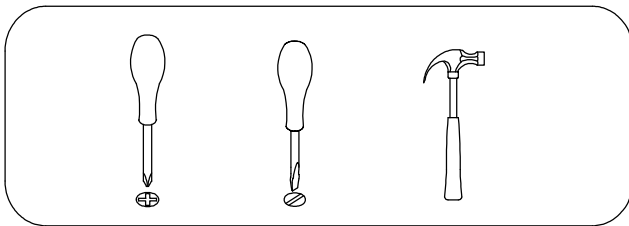
# 2-Türer Katja

## ENTHALTENE TEILE:



# 2-Türer Katja

## Verwendung von Schneckengewinden und Nockensälen

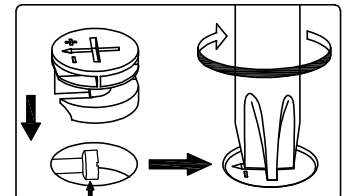
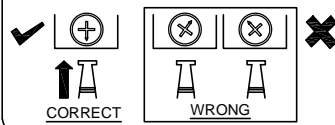


### Schneckengewinde



Langen Kreuzarm des Gewindes  
an der Schraube ausrichten

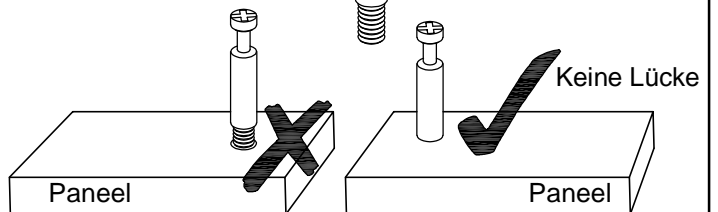
Auf korrekte Startposition achten -  
Im Uhrzeigersinn befestigen



Schraubenkopf muss mittig liegen.

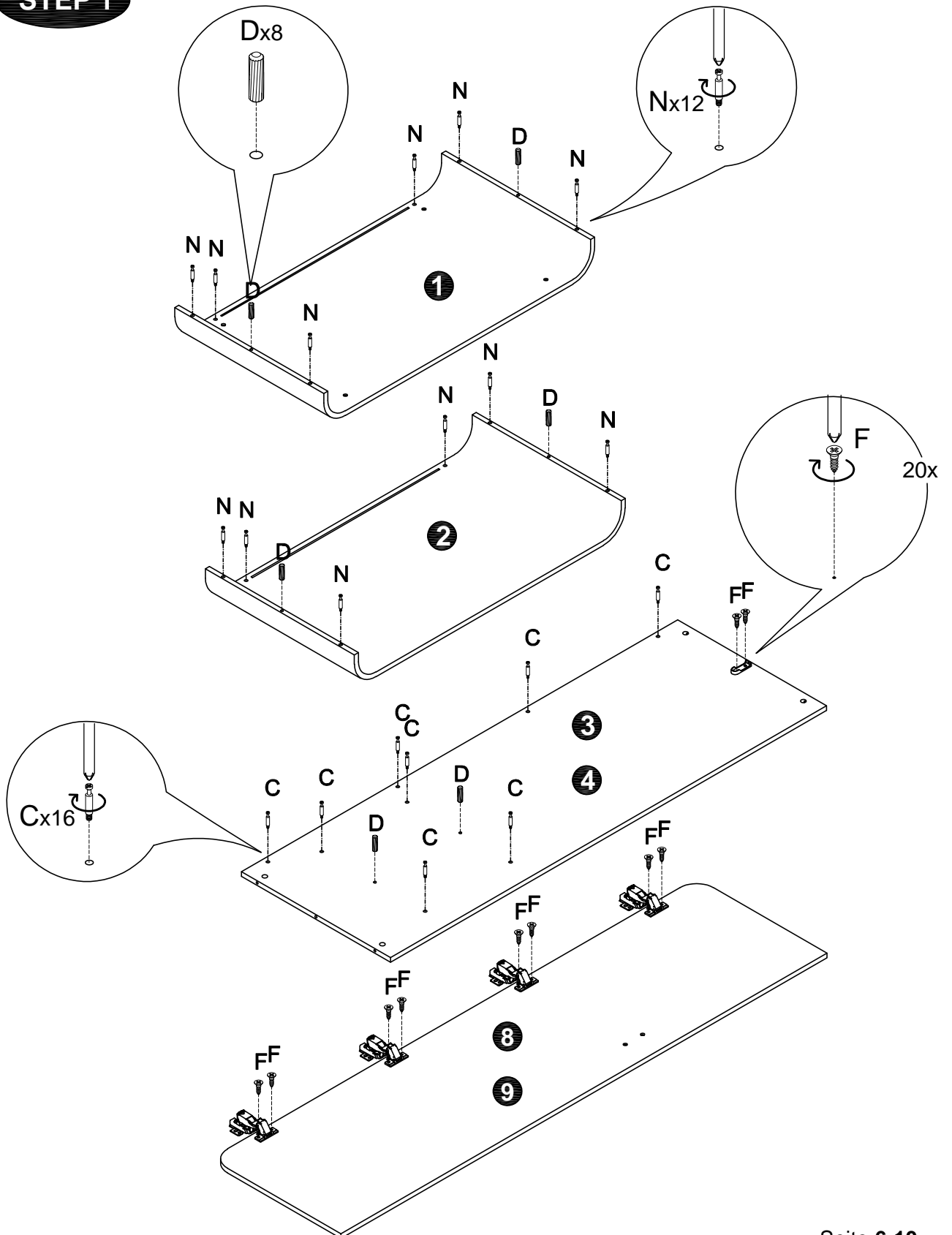
### Nockensäle

Befestigen, bis Gewinde  
nicht mehr sichtbar ist.



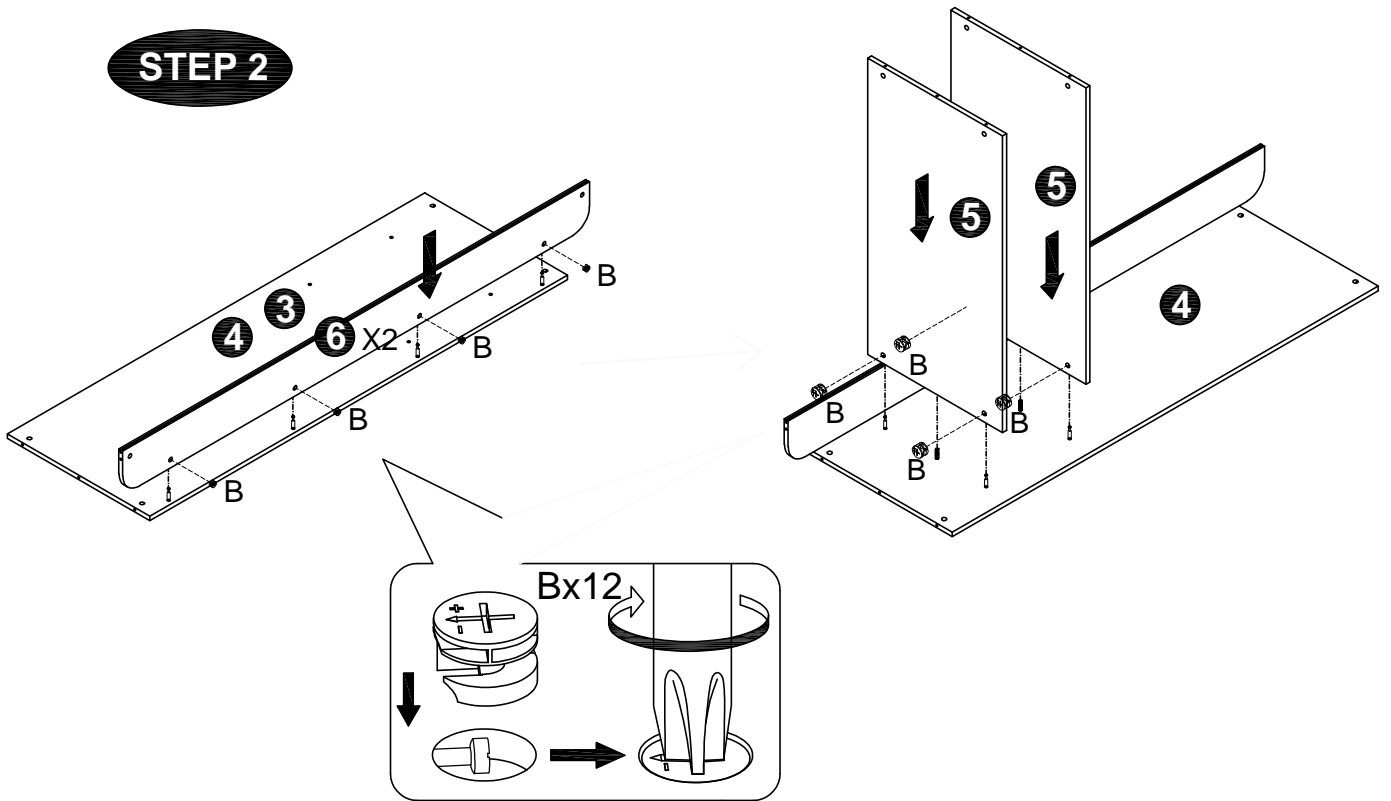
# 2-Türer Katja

## STEP 1

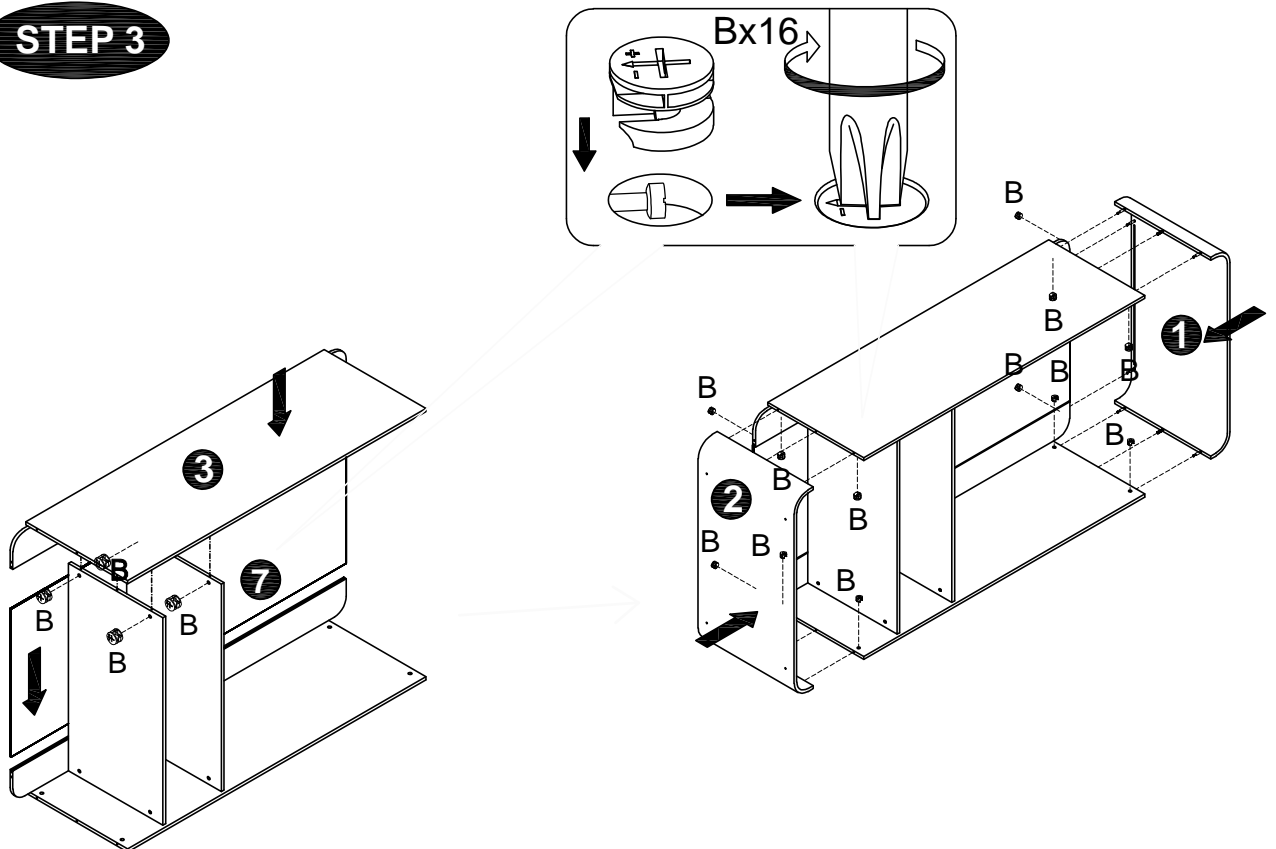


# 2-Türer Katja

## STEP 2

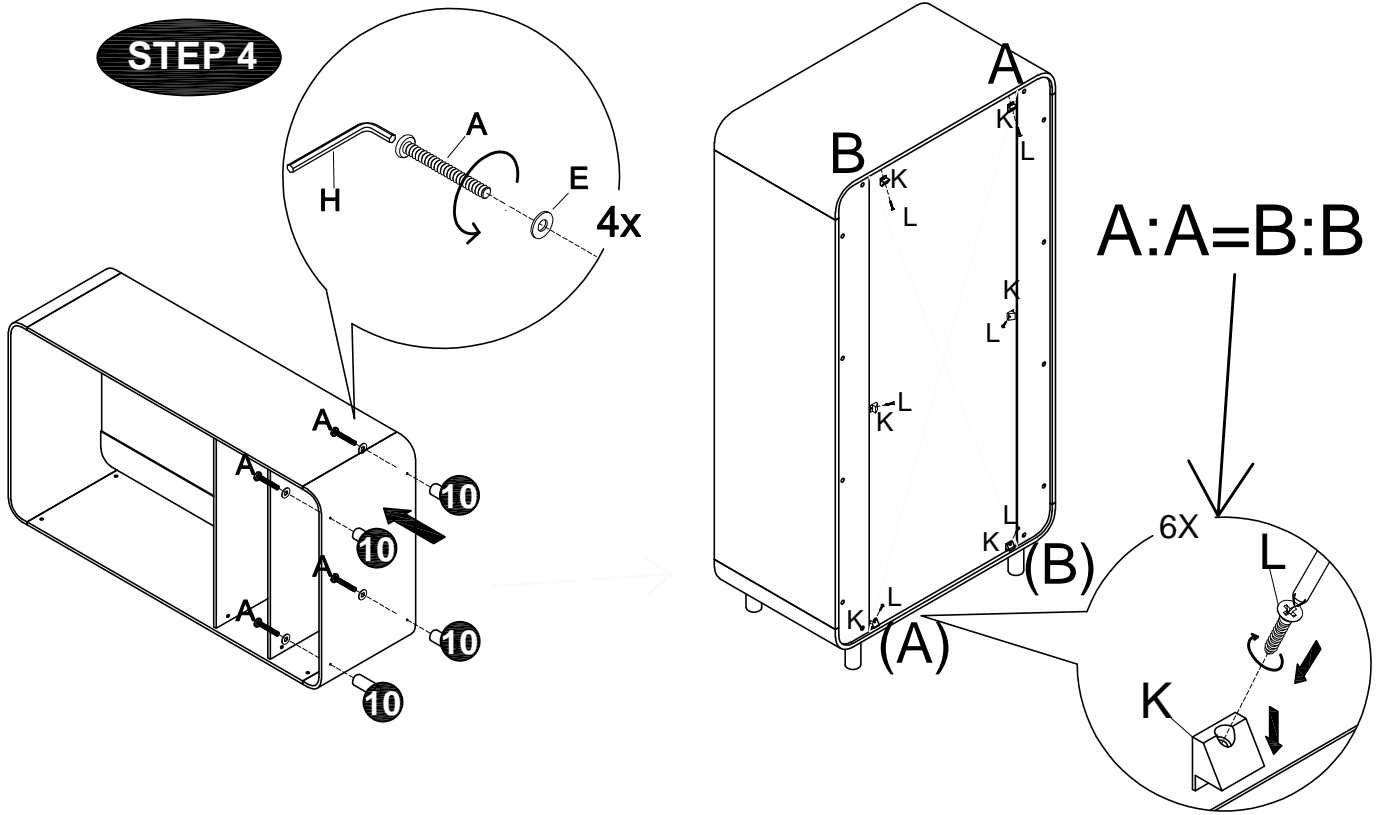


## STEP 3

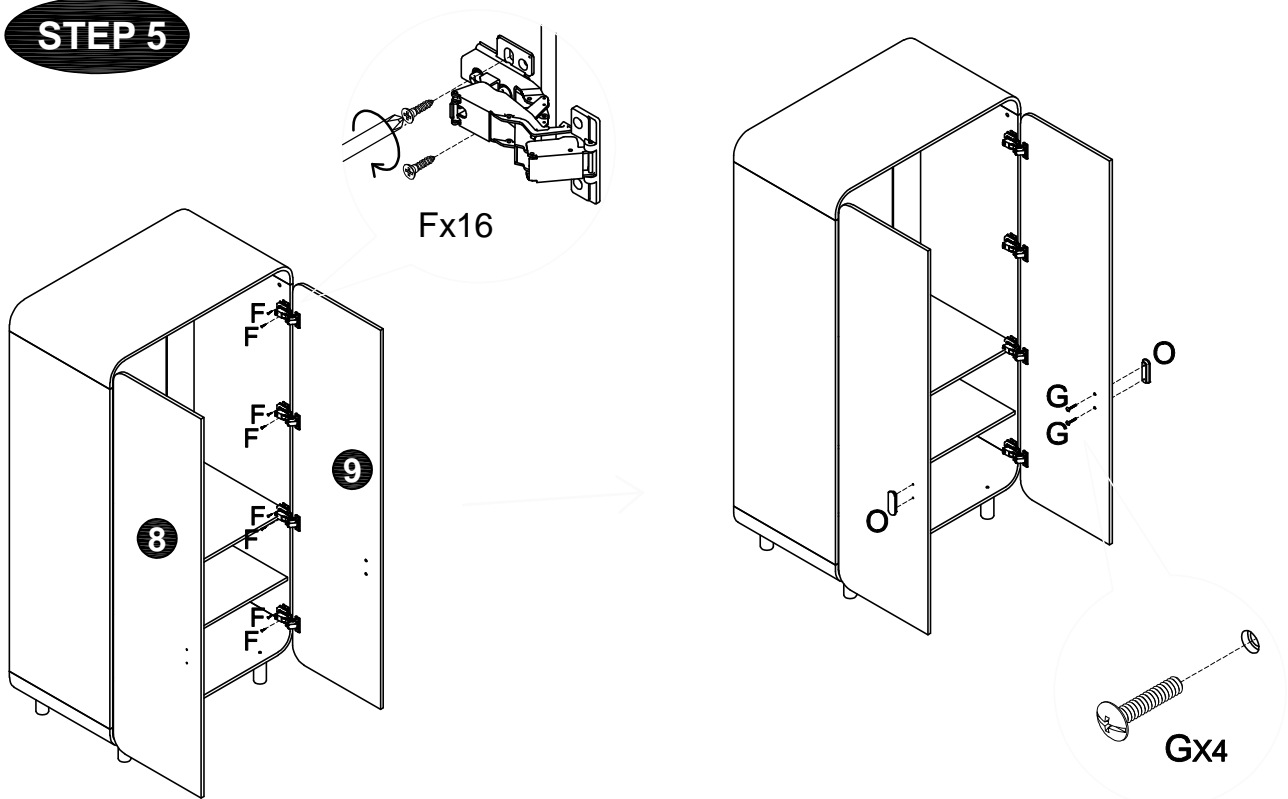


# 2-Türer Katja

## STEP 4



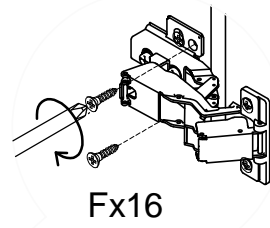
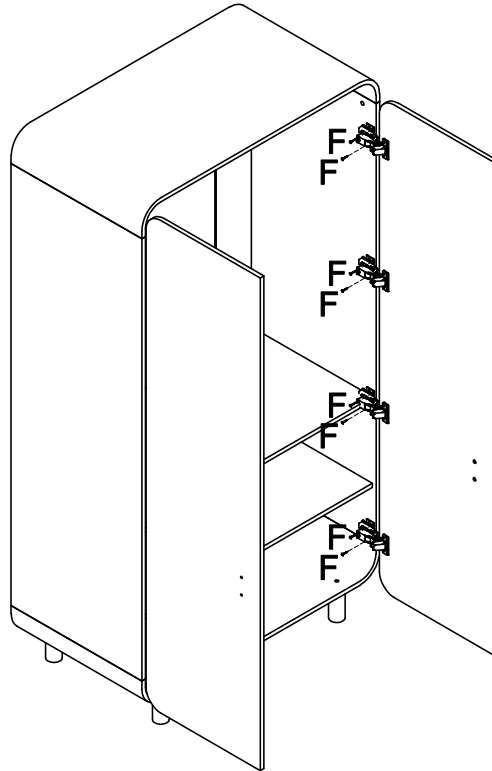
## STEP 5



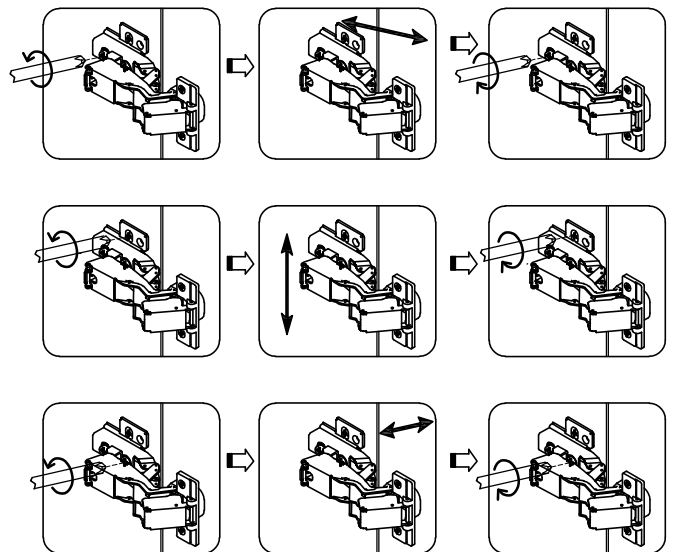
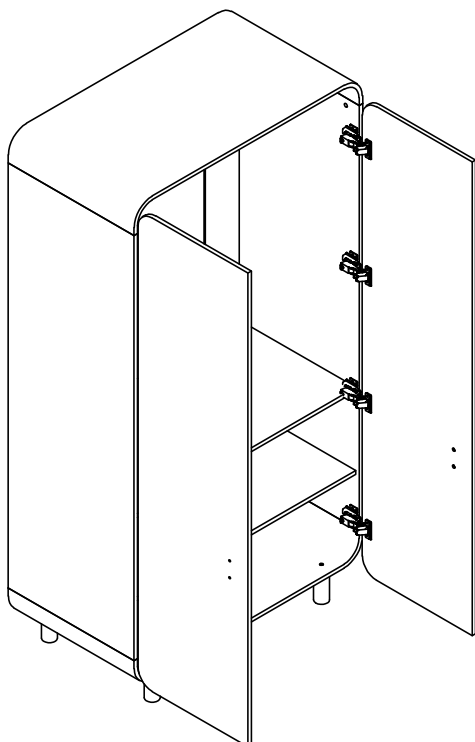


# 2-Türer Katja

## STEP 6

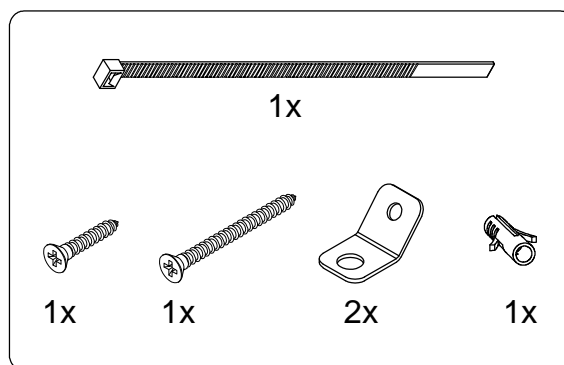
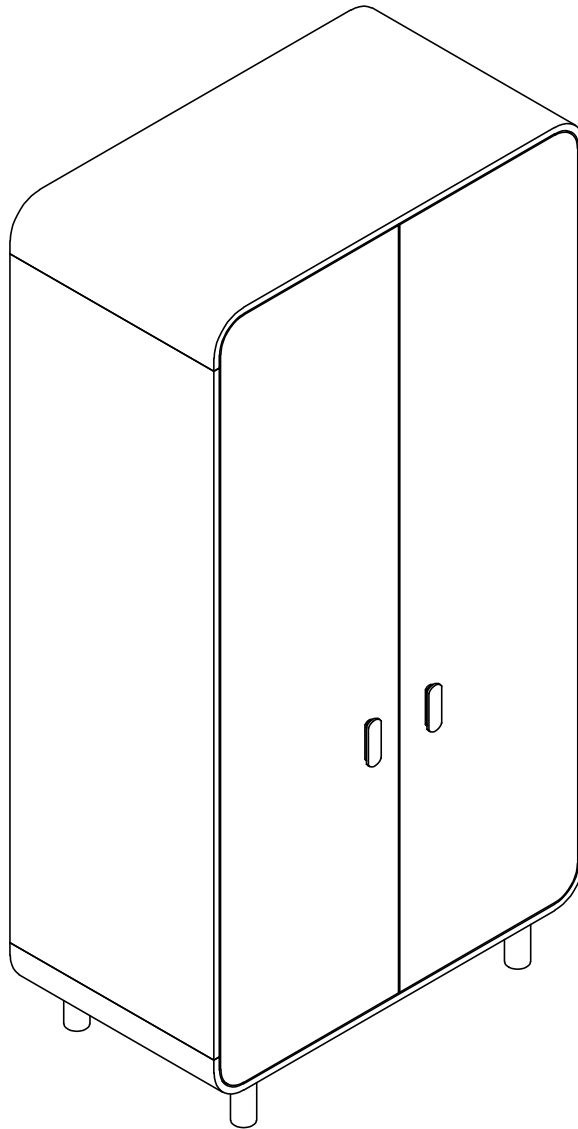


## STEP 7



## 2-Türer Katja

**STEP 8**



**Sicherheitstipp:** Montieren Sie den Schrank mit den mitgelieferten Schrauben an der Wand.