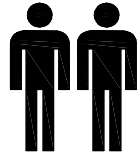
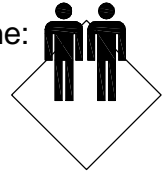


# Kommode Milan

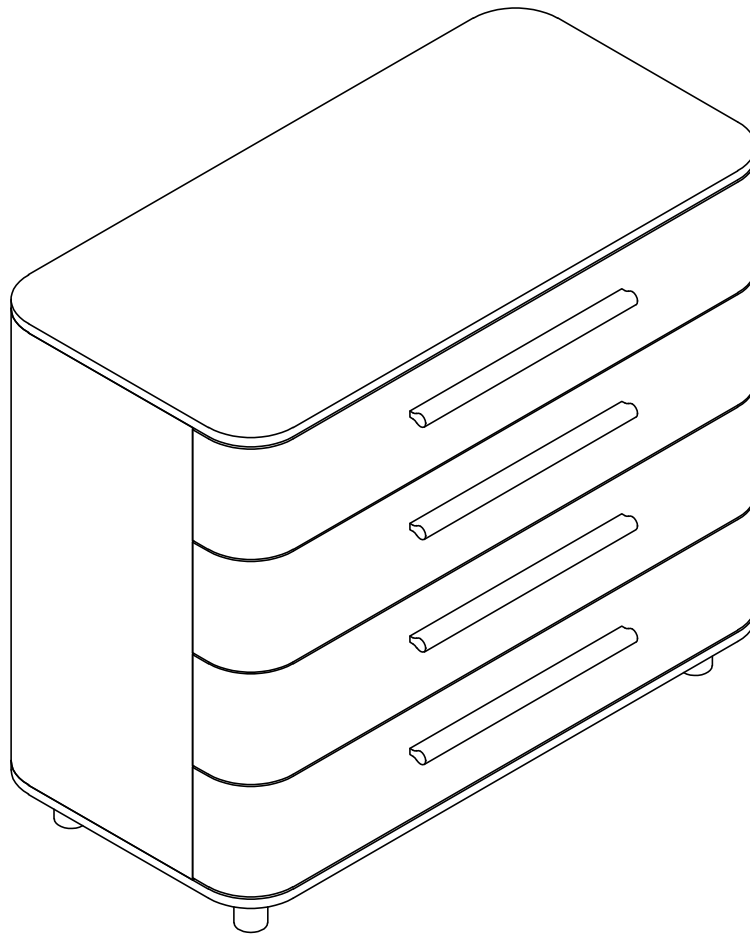
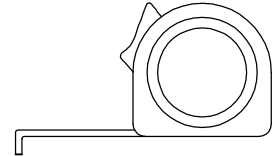
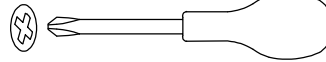
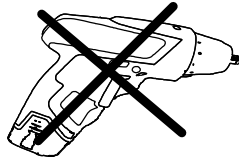
Immer zu zweit aufbauen!



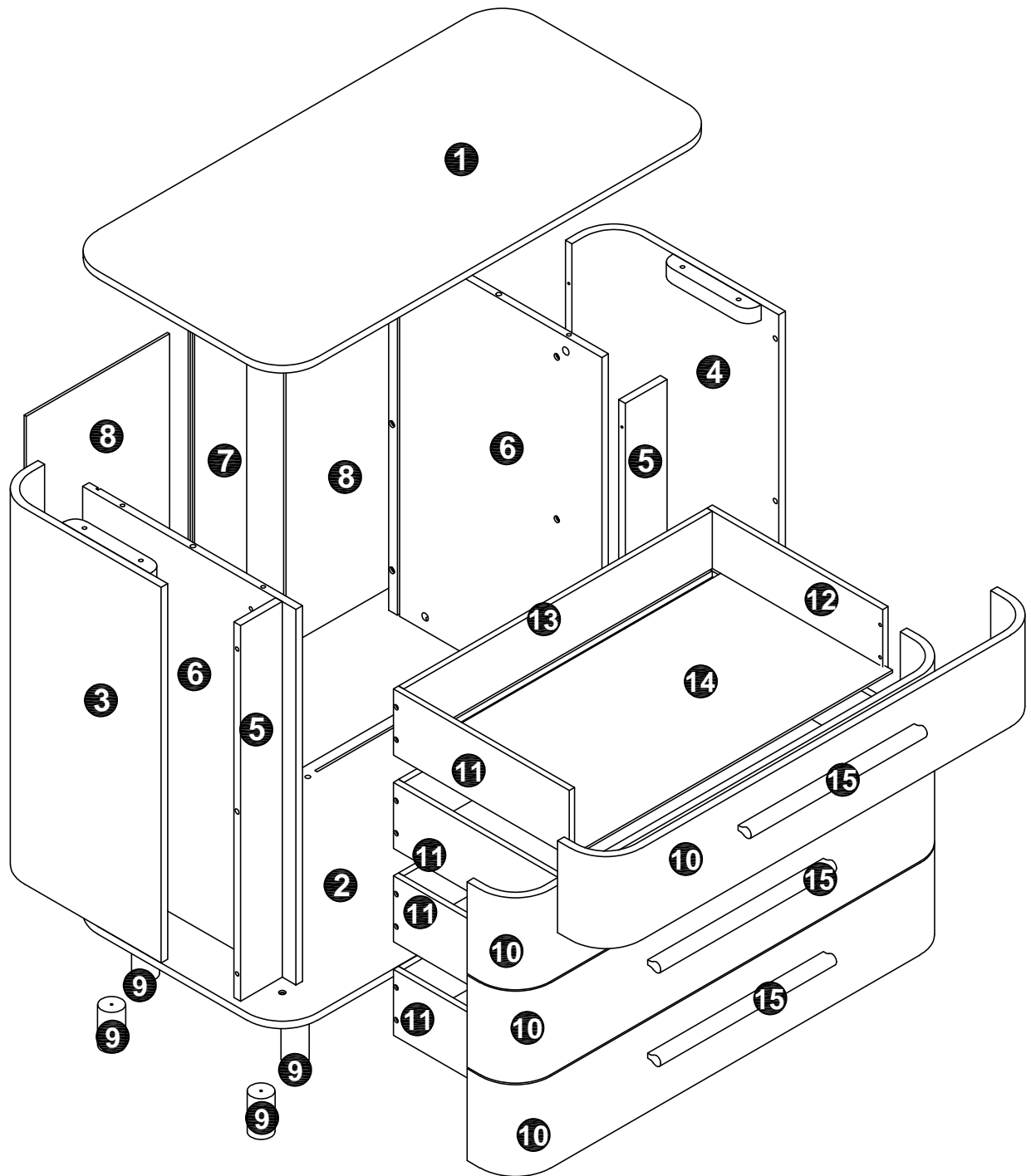
Benötigte Fläche:  
2,5M x 3M



Benötigtes Werkzeug:



# Kommode Milan

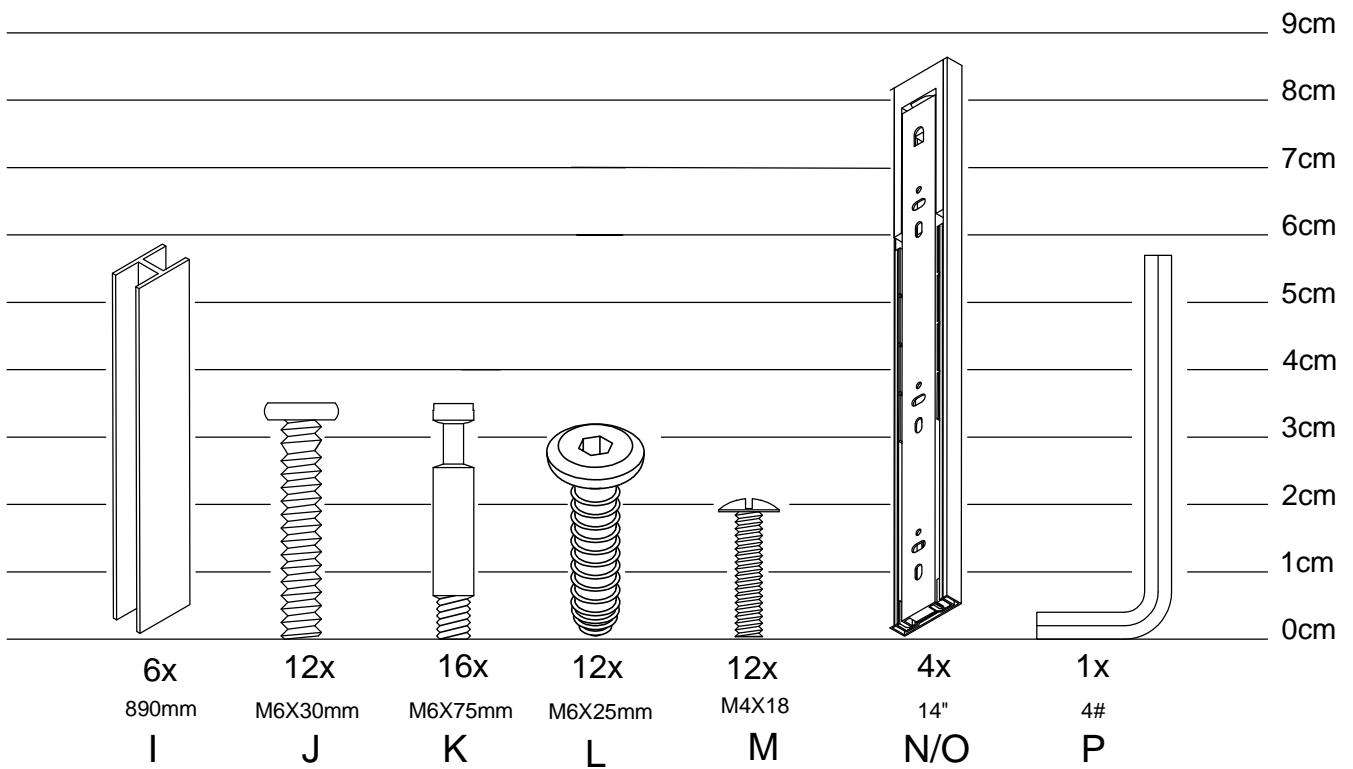
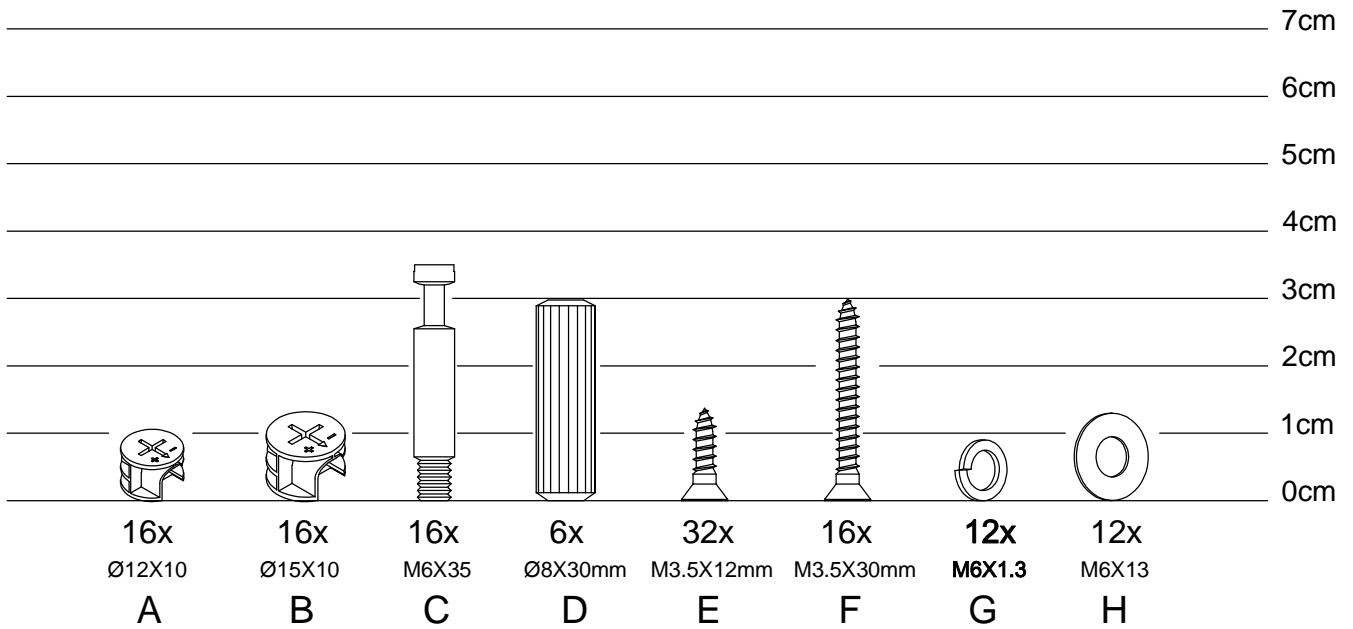


## Kommode Milan

<b>NO.</b>	<b>Teile:</b>	<b>Menge:</b>	<b>NO.</b>	<b>Teile:</b>	<b>Menge:</b>
①	Abdeckung	1	⑧	Rückpaneel	2
②	Bodenpaneel	1	⑨	Beine	4
③	Linke Seite	1	⑩	Schubladenfront	4
④	Rechte Seite	1	⑪	Linke Schubladenseite	4
⑤	Vorderes Paneel	2	⑫	Rechte Schubladenseite	4
⑥	Trennwand	2	⑬	Hintere Schubladenseite	4
⑦	Mittelstrebe	1	⑭	Schubladenboden	4
			⑮	Griff	4

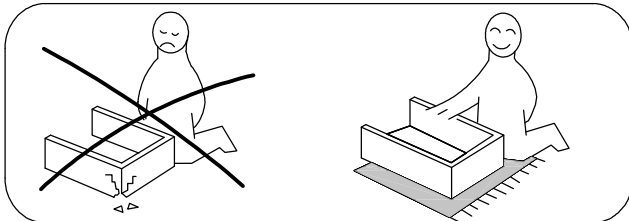
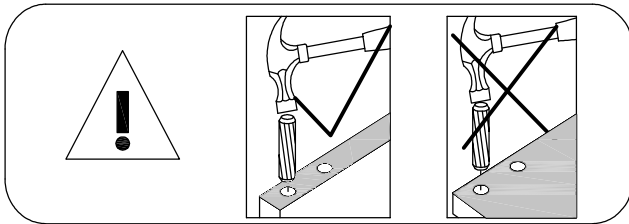
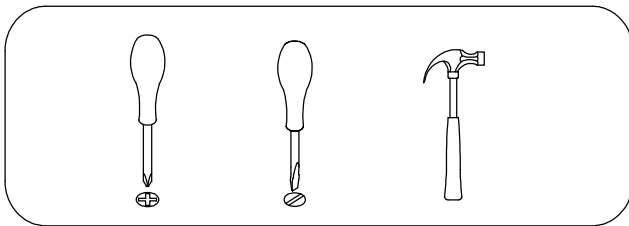
# Kommode Milan

Material:



# Kommode Milan

## Verwendung von Schneckengewinden und Nockensälen

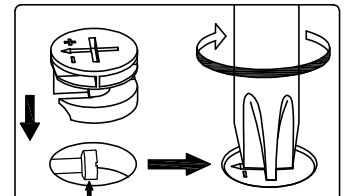
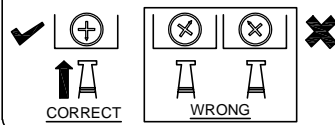


### Schneckengewinde



Langen Kreuzarm des Gewindes  
an der Schraube ausrichten

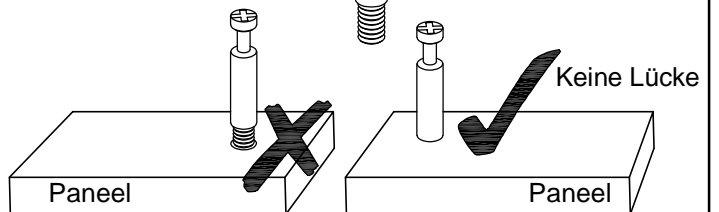
Auf korrekte Startposition achten -  
Im Uhrzeigersinn befestigen



Schraubenkopf muss mittig liegen.

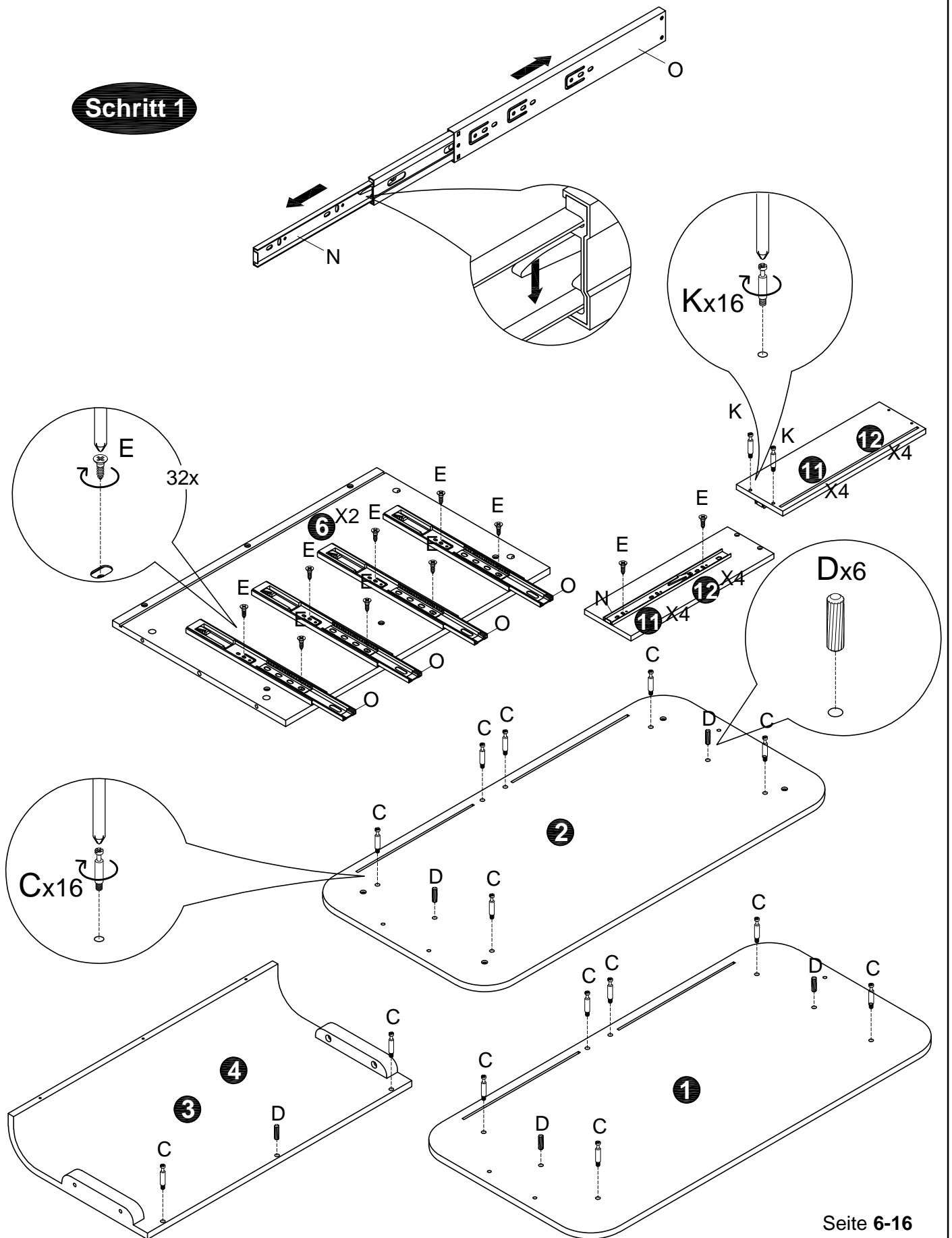
### Nockensäle

Befestigen, bis Gewinde  
nicht mehr sichtbar ist.



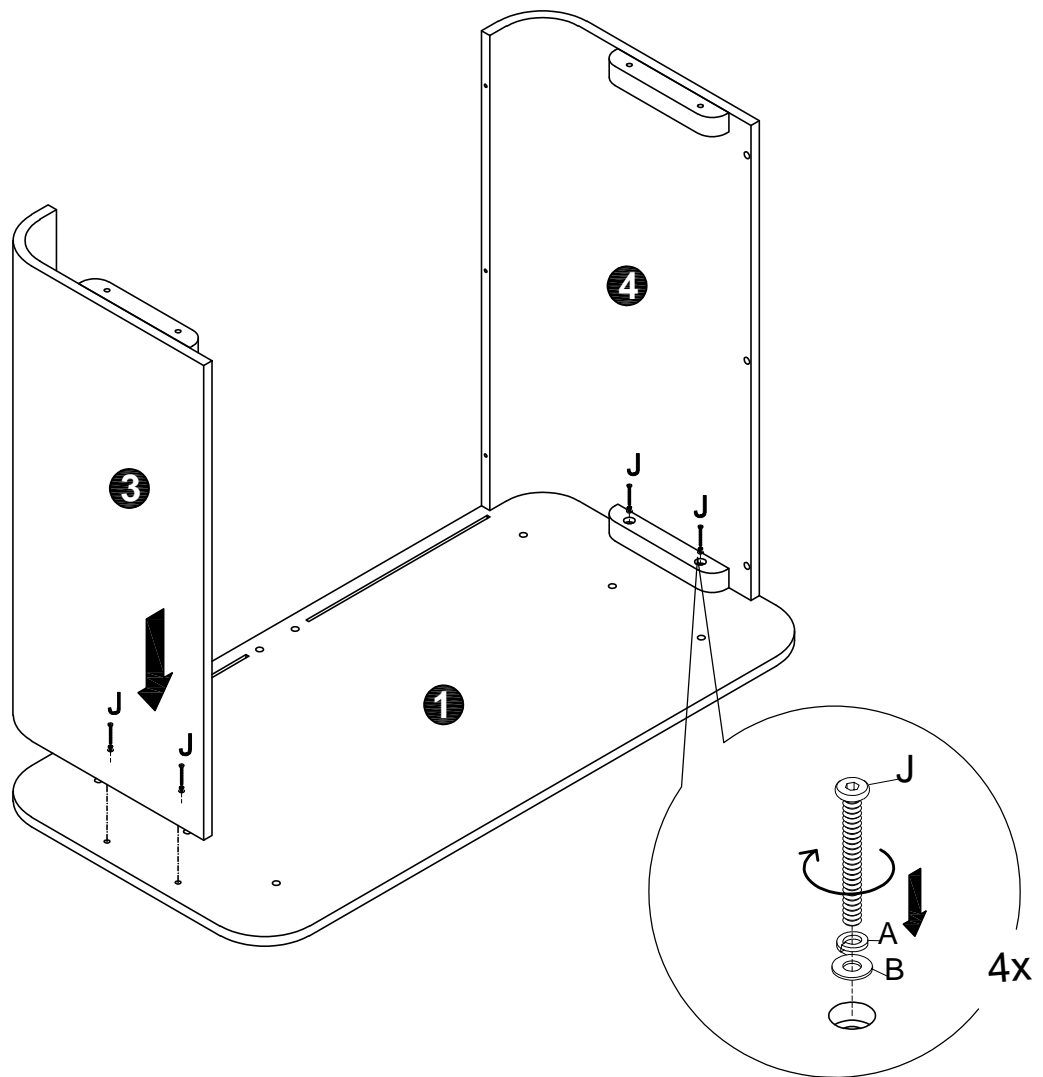
# Kommode Milan

## Schritt 1



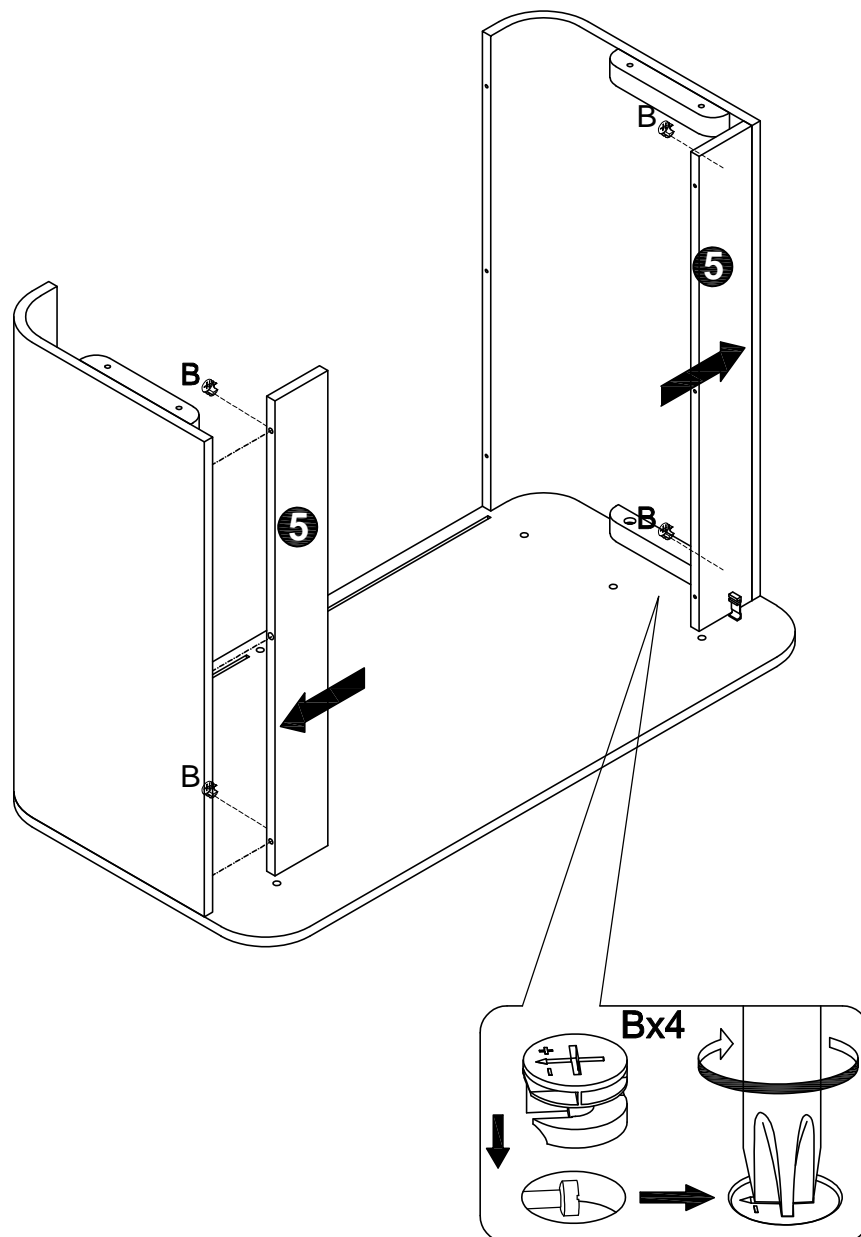
# Kommode Milan

## Schritt 2



# Kommode Milan

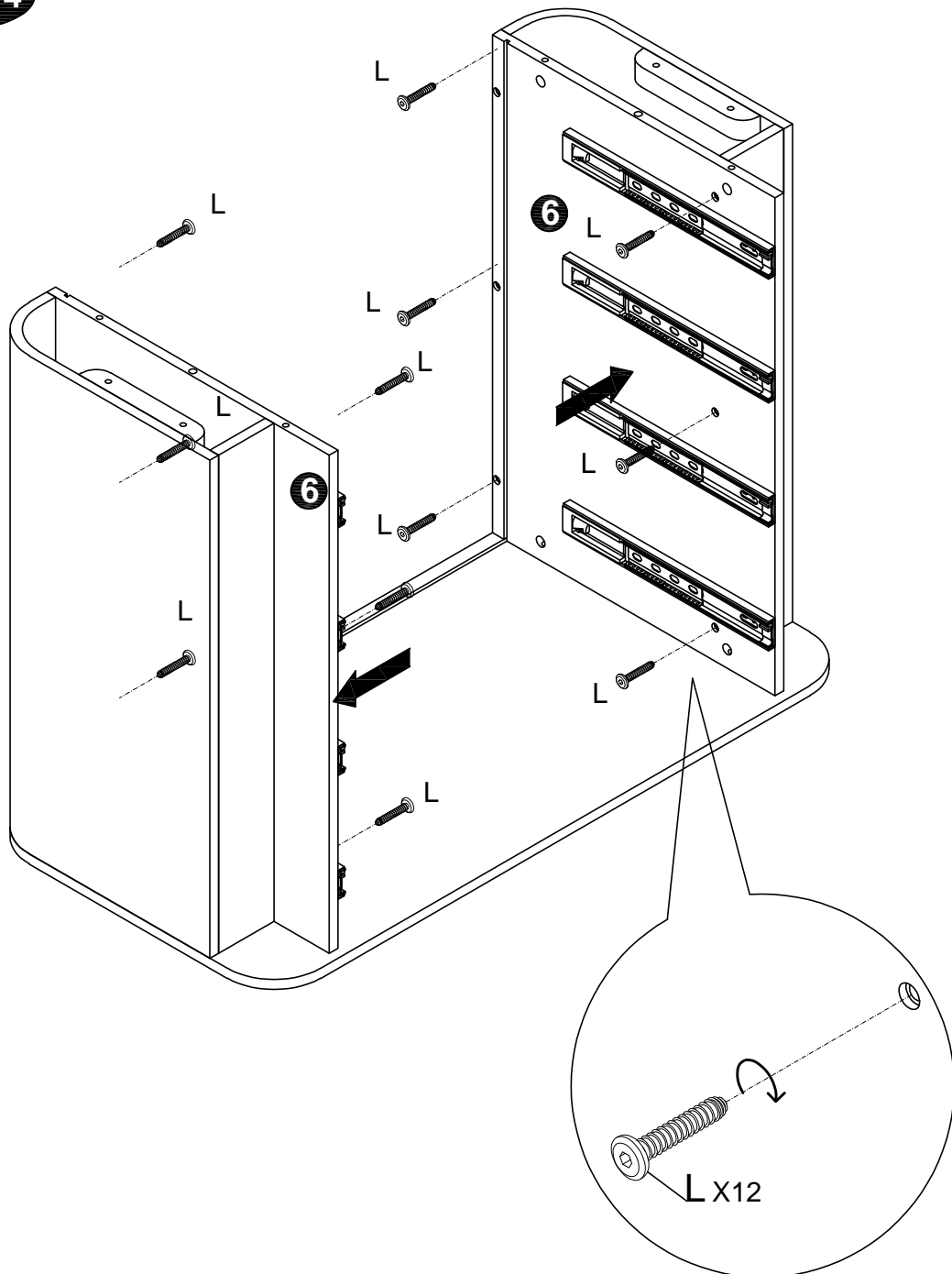
## Schritt 3





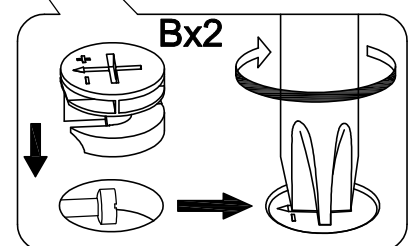
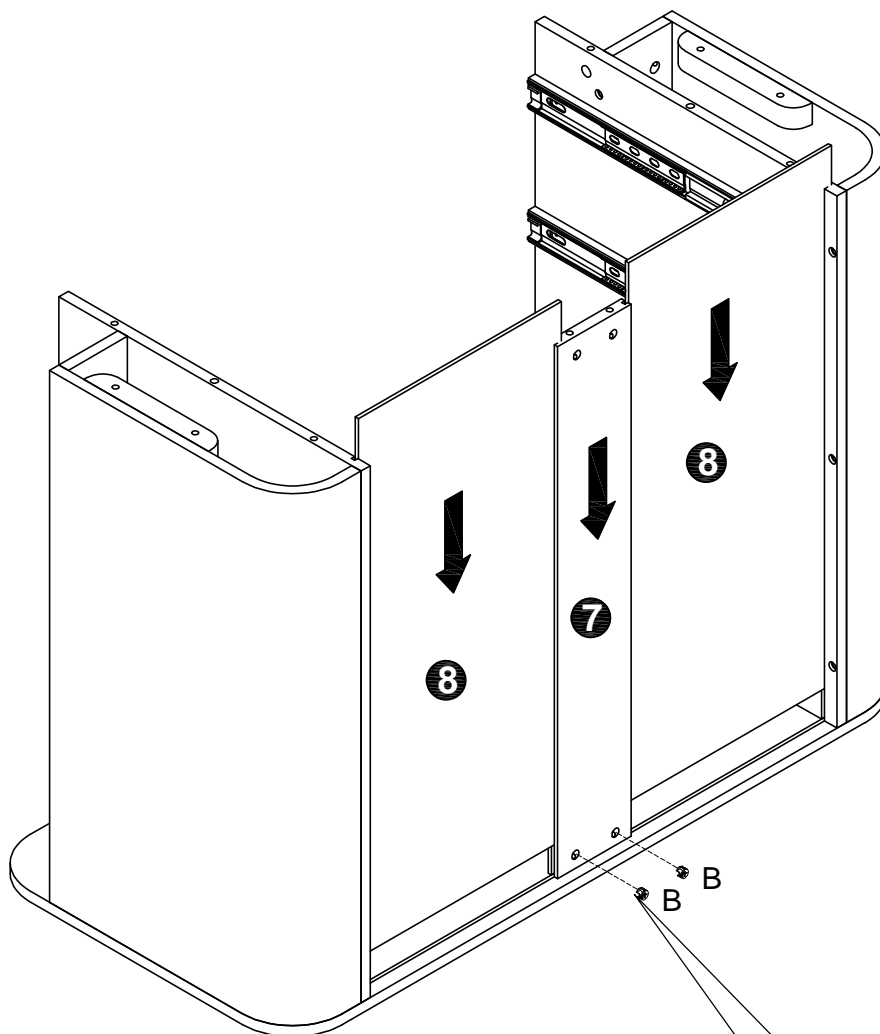
# Kommode Milan

## Schritt 4



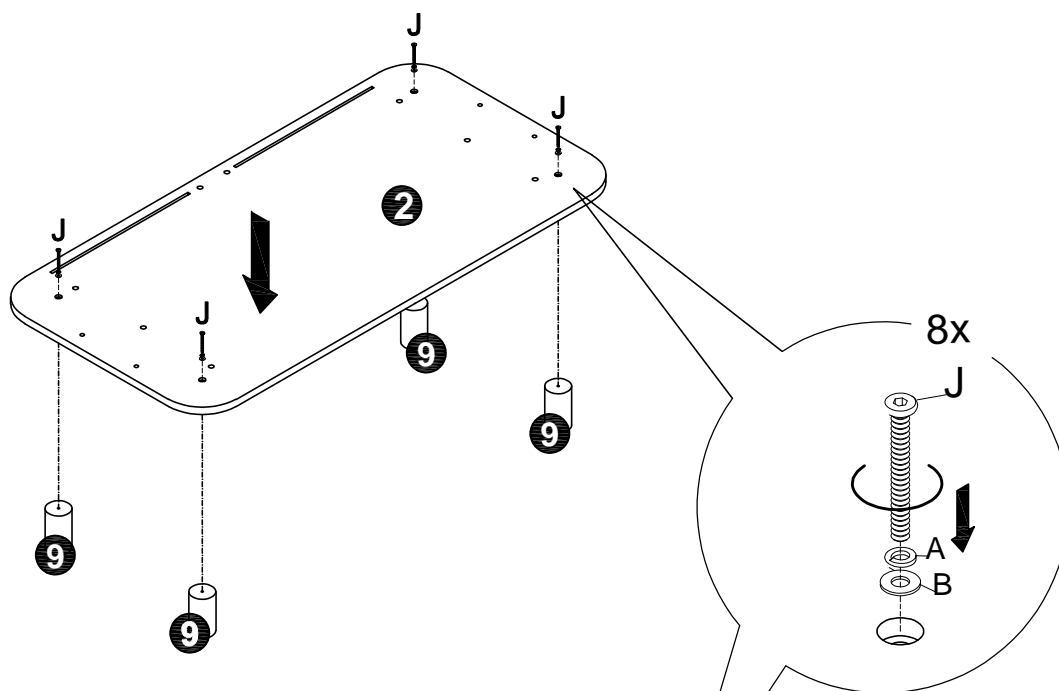
# Kommode Milan

## Schritt 5

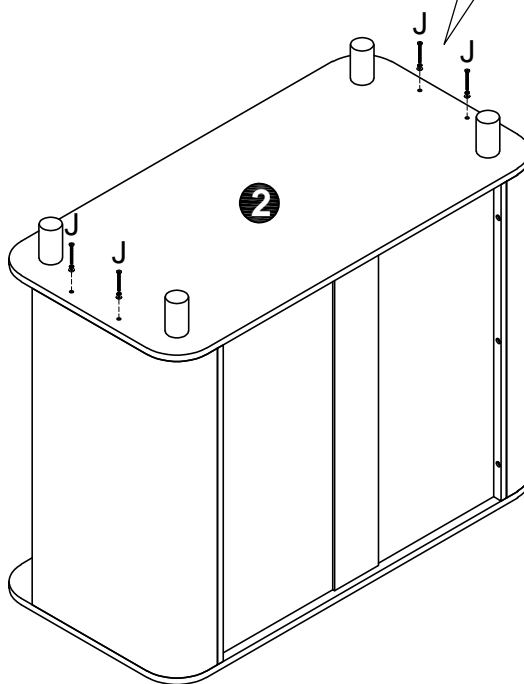


# Kommode Milan

## Schritt 6

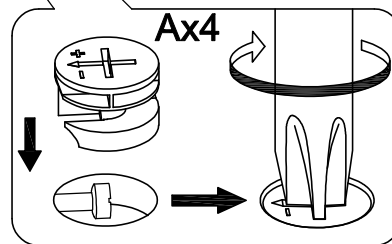
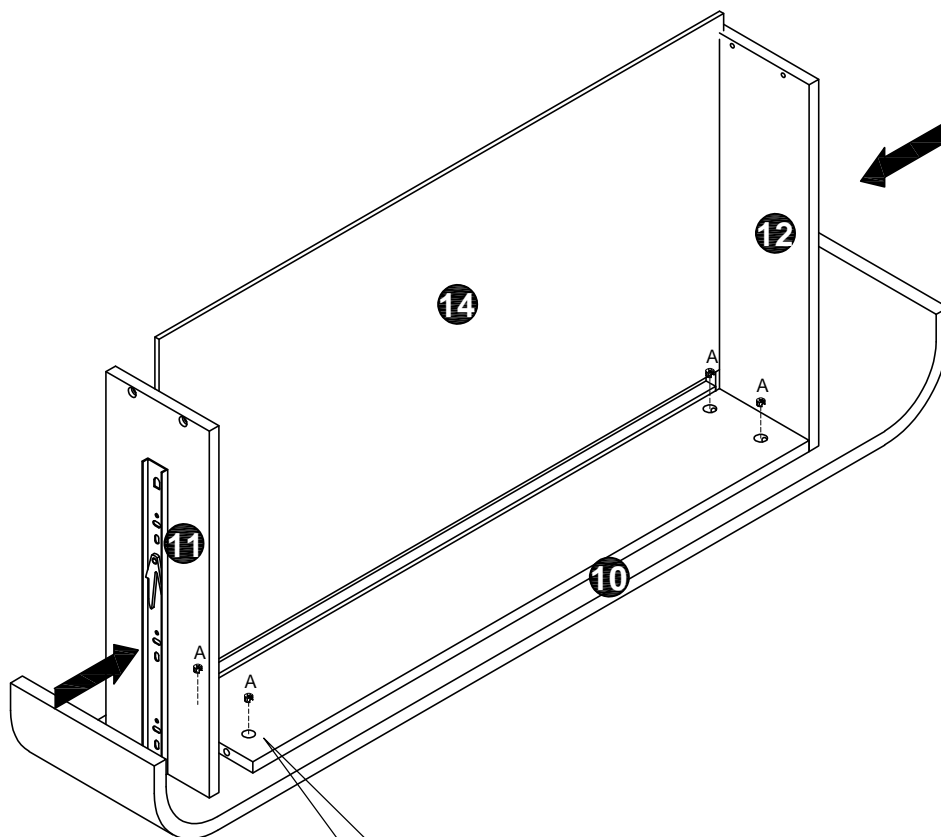


## Schritt 7



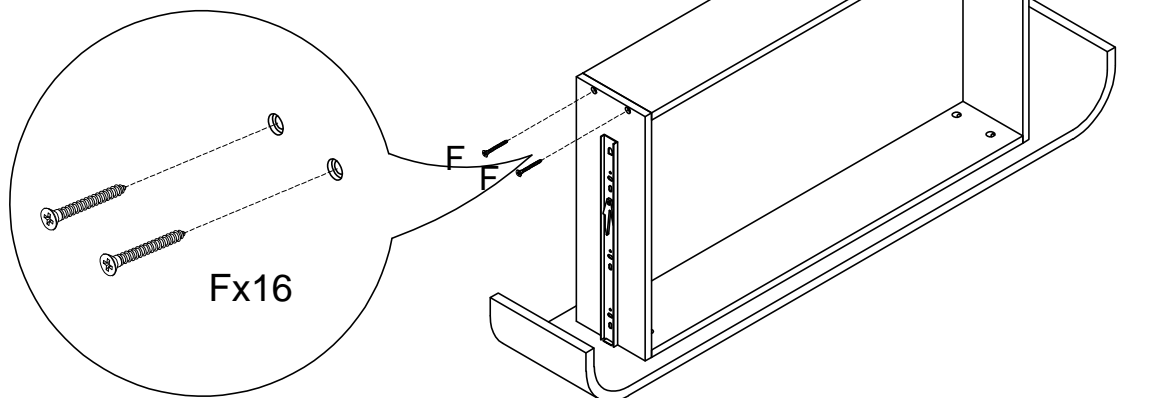
# Kommode Milan

## Schritt 8

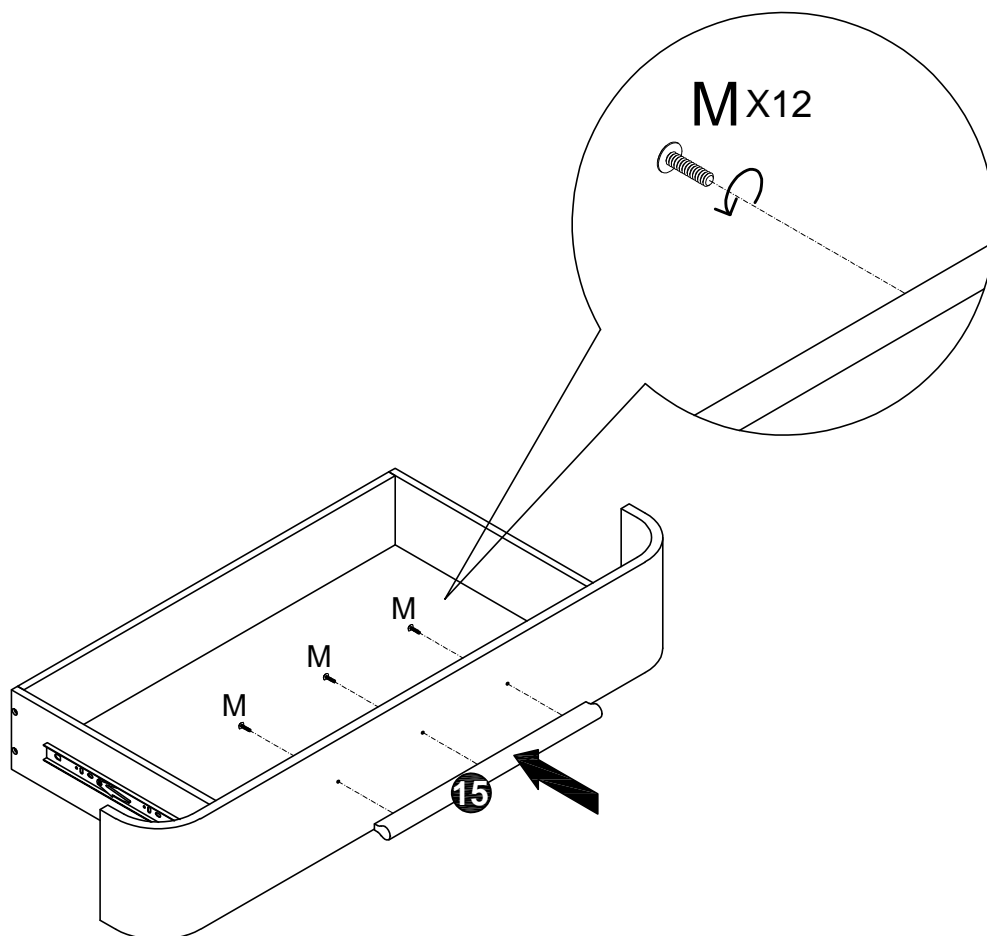


# Kommode Milan

**Schritt 9**

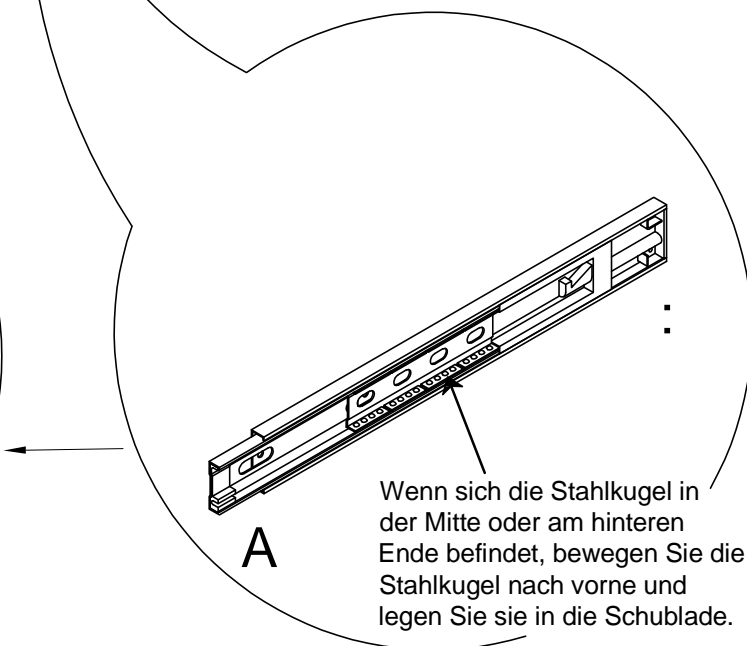
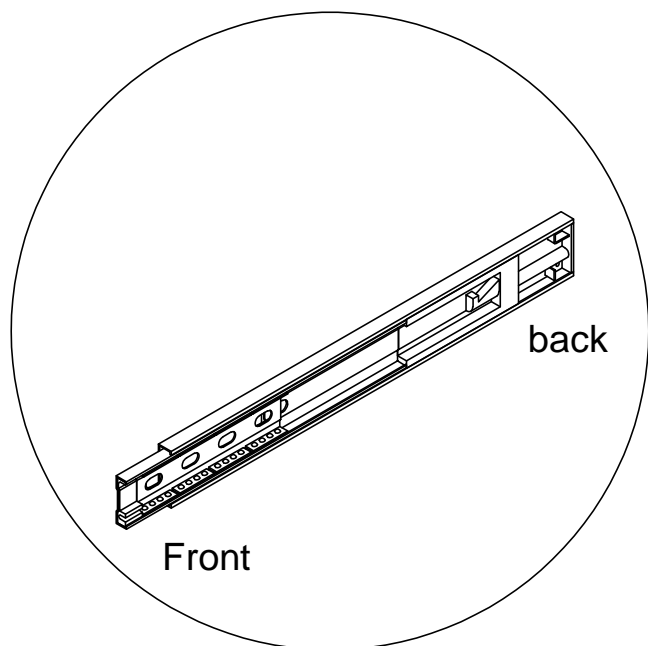
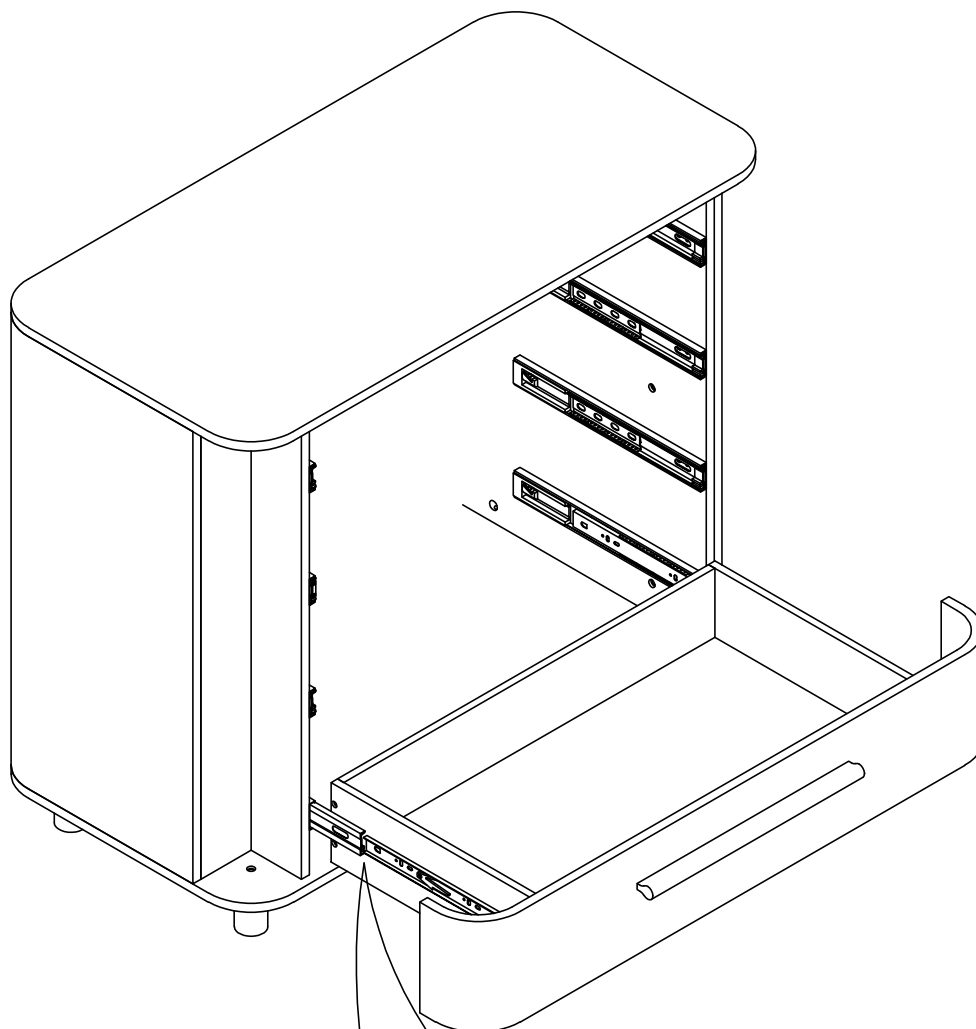


**Schritt 10**



# Kommode Milan

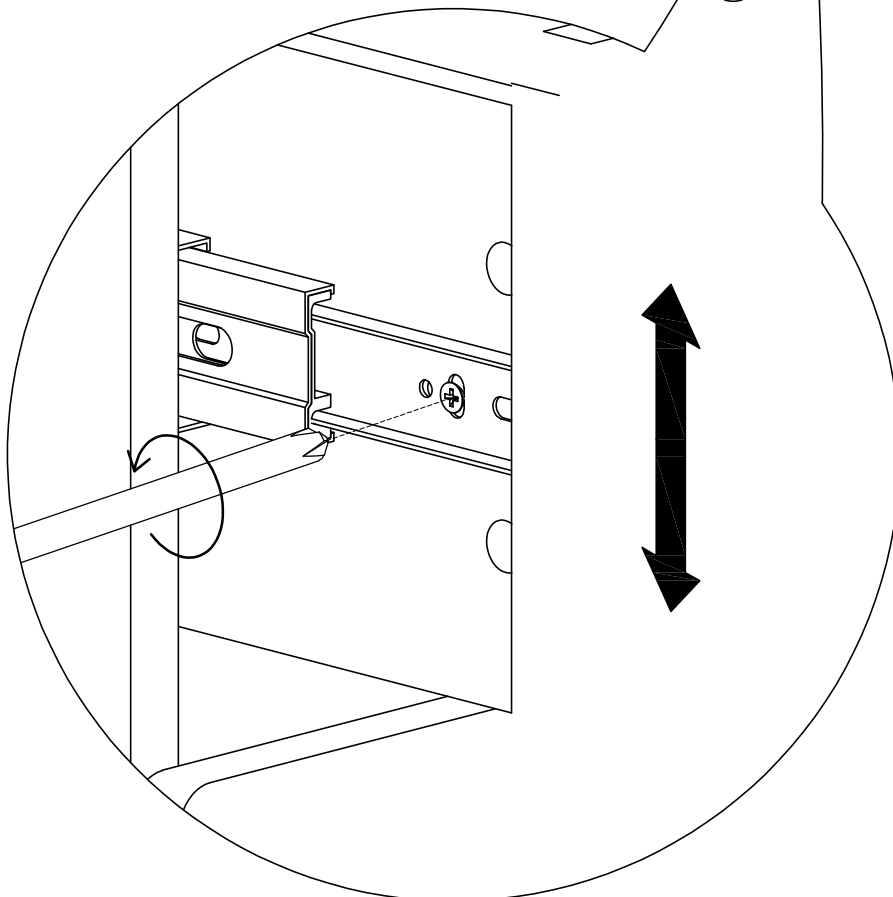
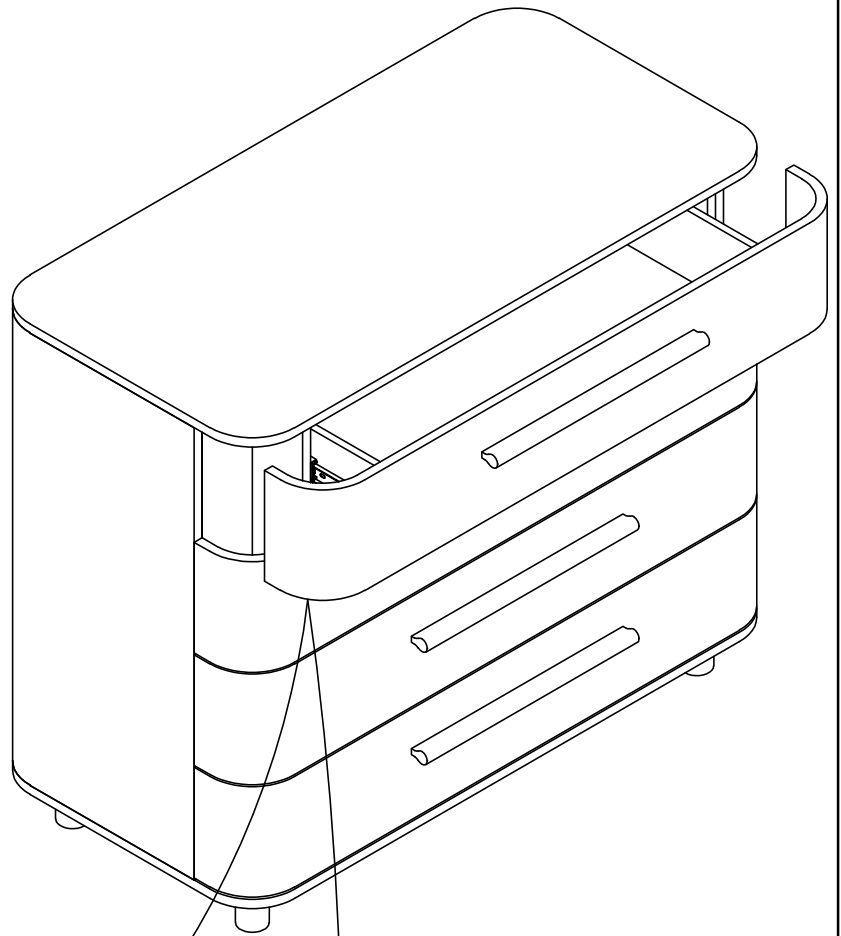
## Schritt 11



# Kommode Milan

## Schritt 12

Wenn der Abstand zwischen Schublade und Schrankwand zu gering ist oder eine Kollision vorliegt, lockern Sie bitte die Schraube und stellen Sie die Schublade nach unten oder oben ein.



# Kommode Milan

**Schritt 13**

