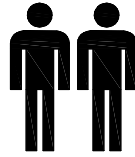
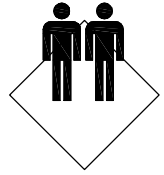


# Kinderbett Laslo

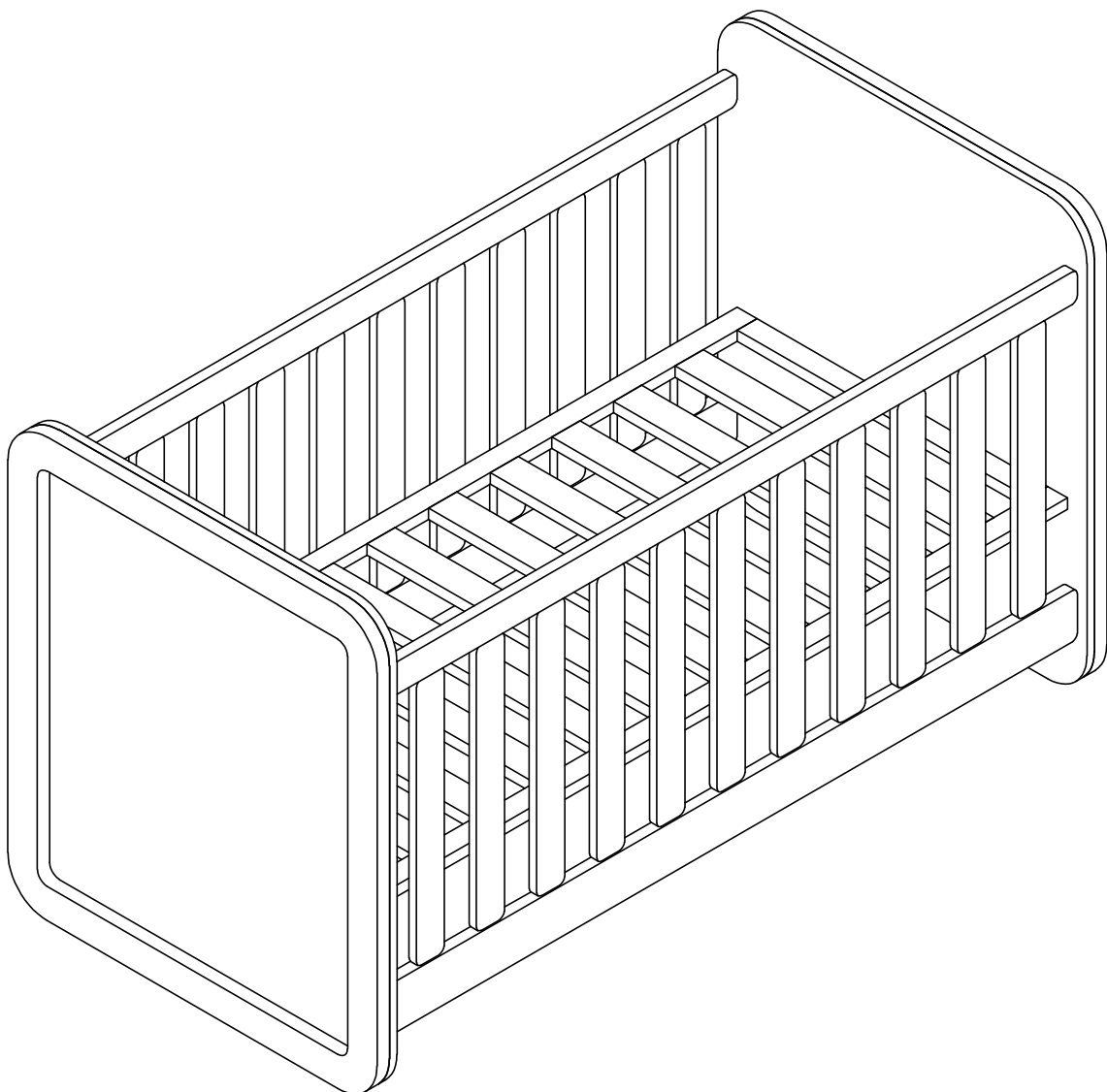
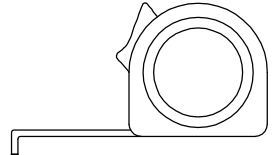
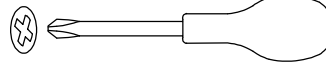
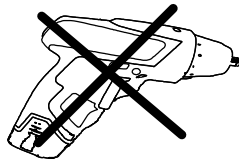
2 Zum Aufbau werden  
2 Personen benötigt



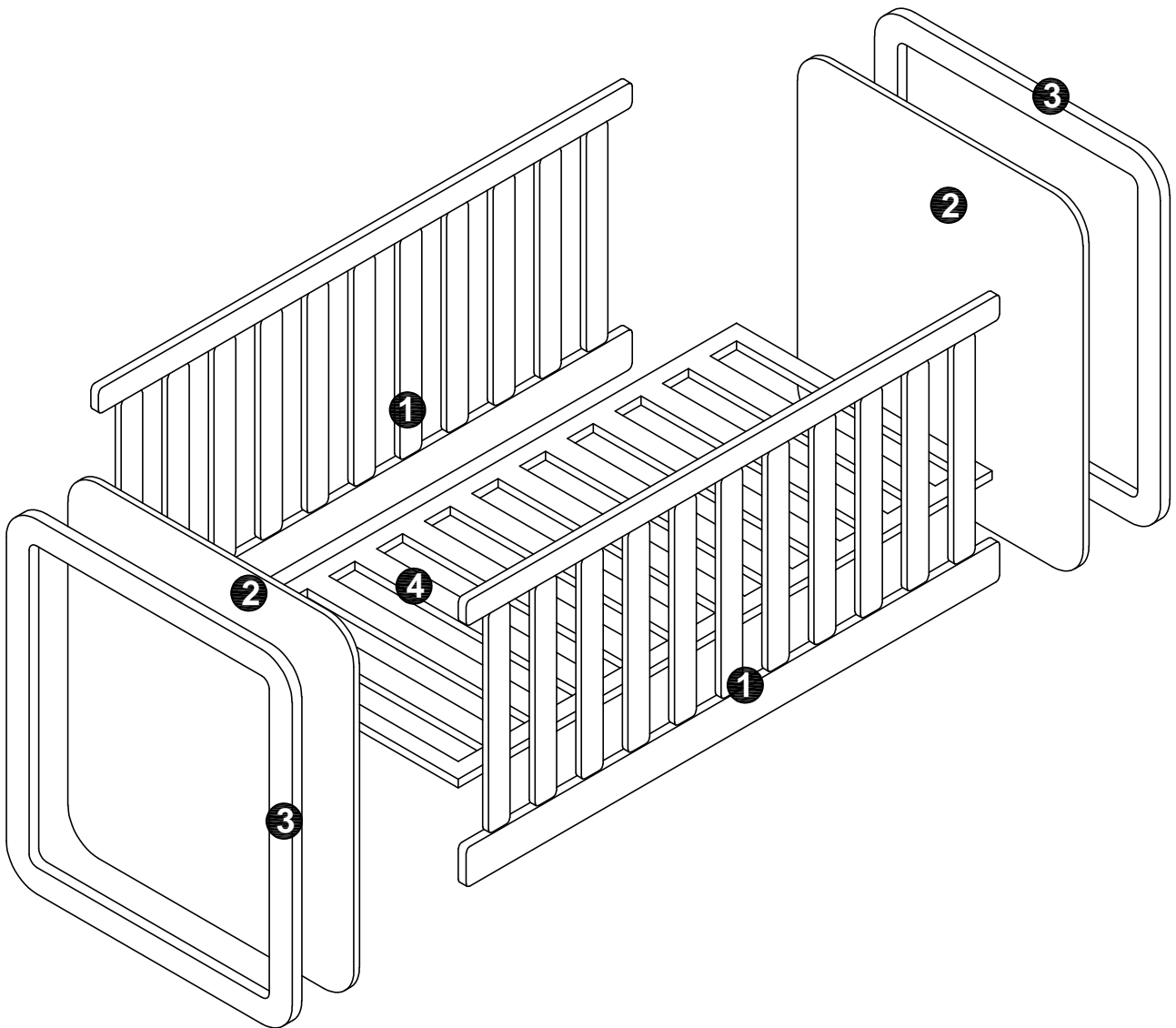
Benötigte  
Aufbaufläche  
2,5M x 3M



Benötigte Werkzeuge:



# Kinderbett Laslo



# Kinderbett Laslo

## Karton 1

NO.	Stückliste	Menge
-----	------------	-------

①	Rausfallschutz	2
---	----------------	---

④	Lattenrost	1
---	------------	---

## Karton 2

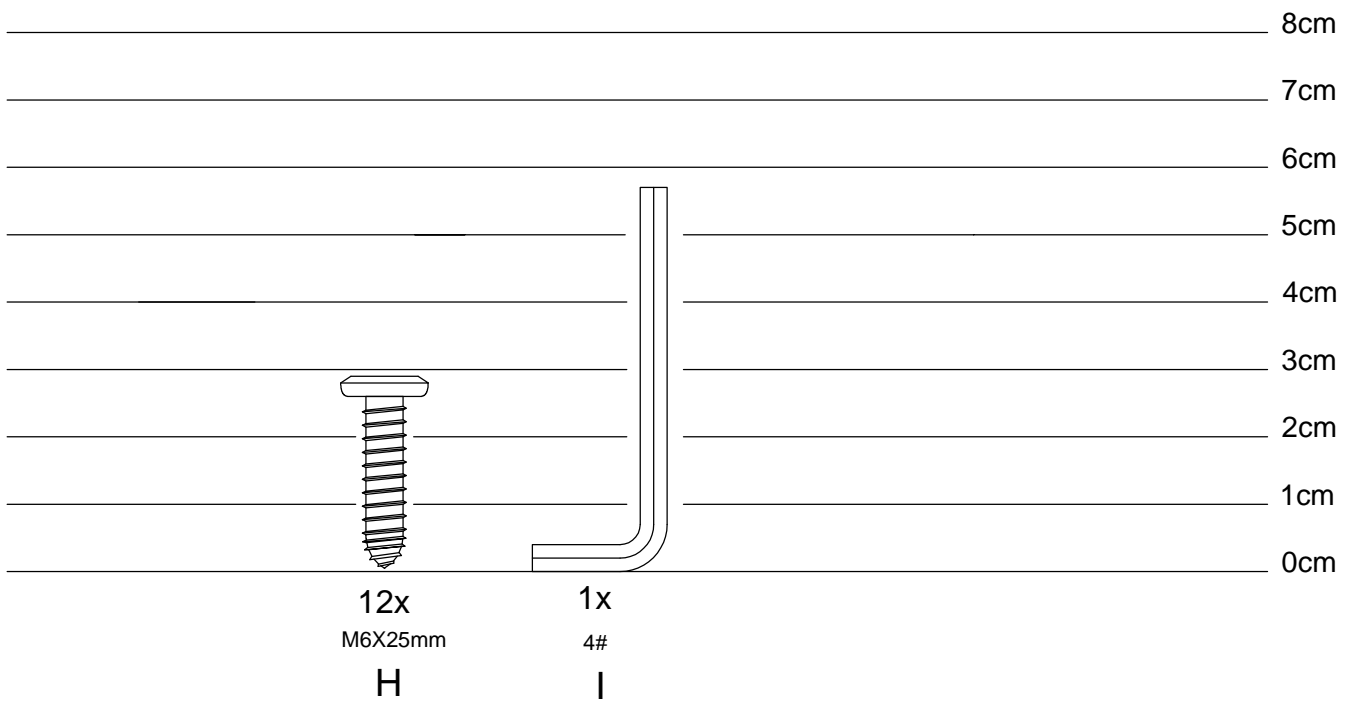
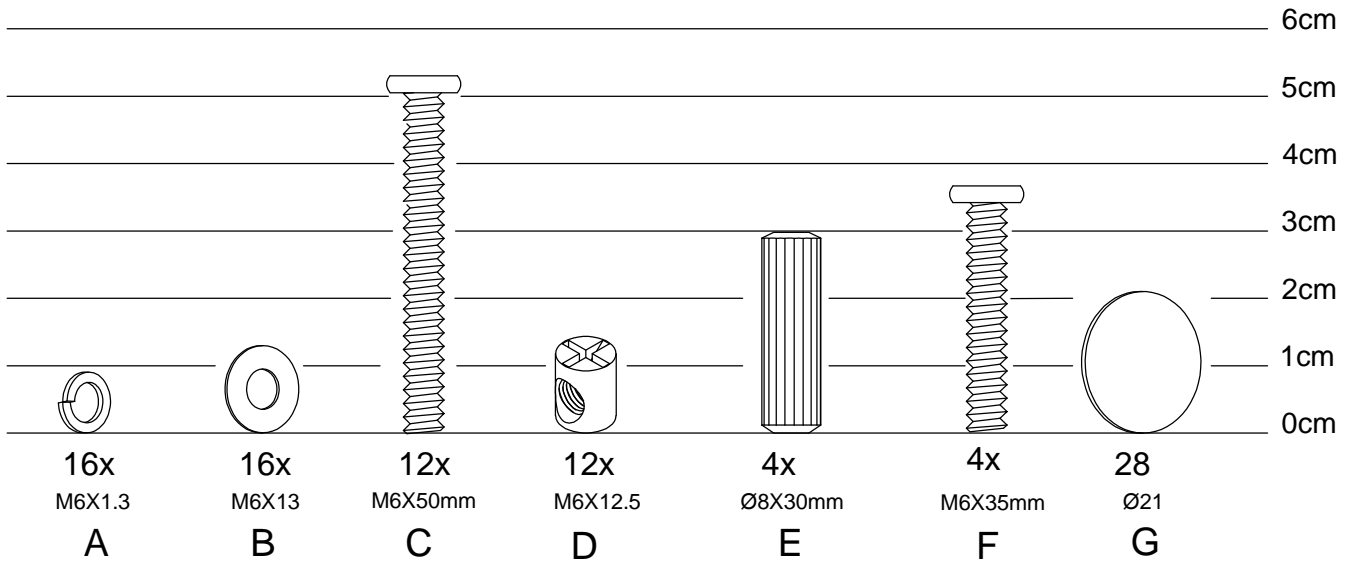
NO.	Stückliste	Menge
-----	------------	-------

②	Bettseite	2
---	-----------	---

③	Holzrahmen	2
---	------------	---

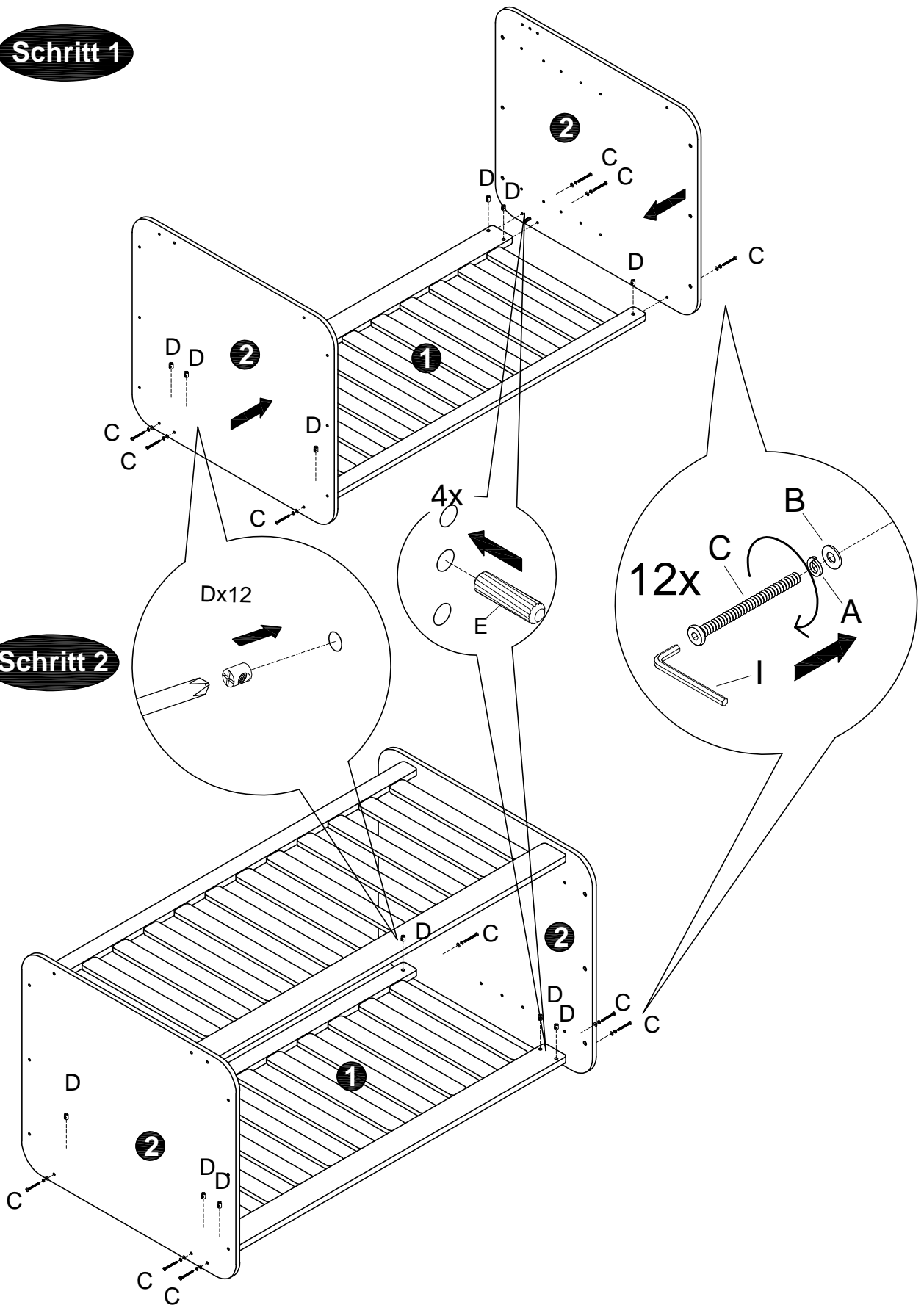
# Kinderbett Laslo

## ENTHALTENE TEILE:



# Kinderbett Laslo

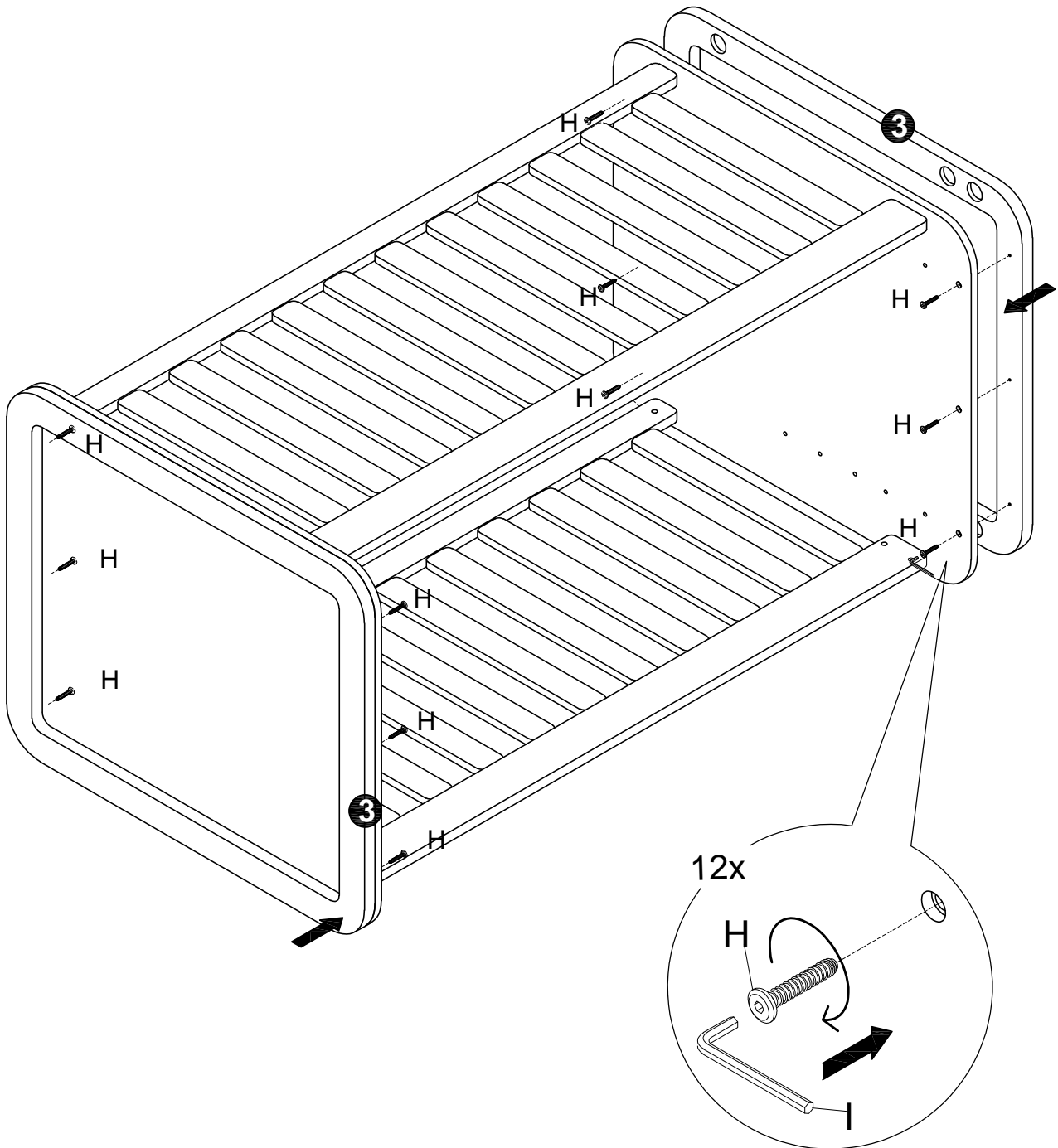
## Schritt 1



## Schritt 2

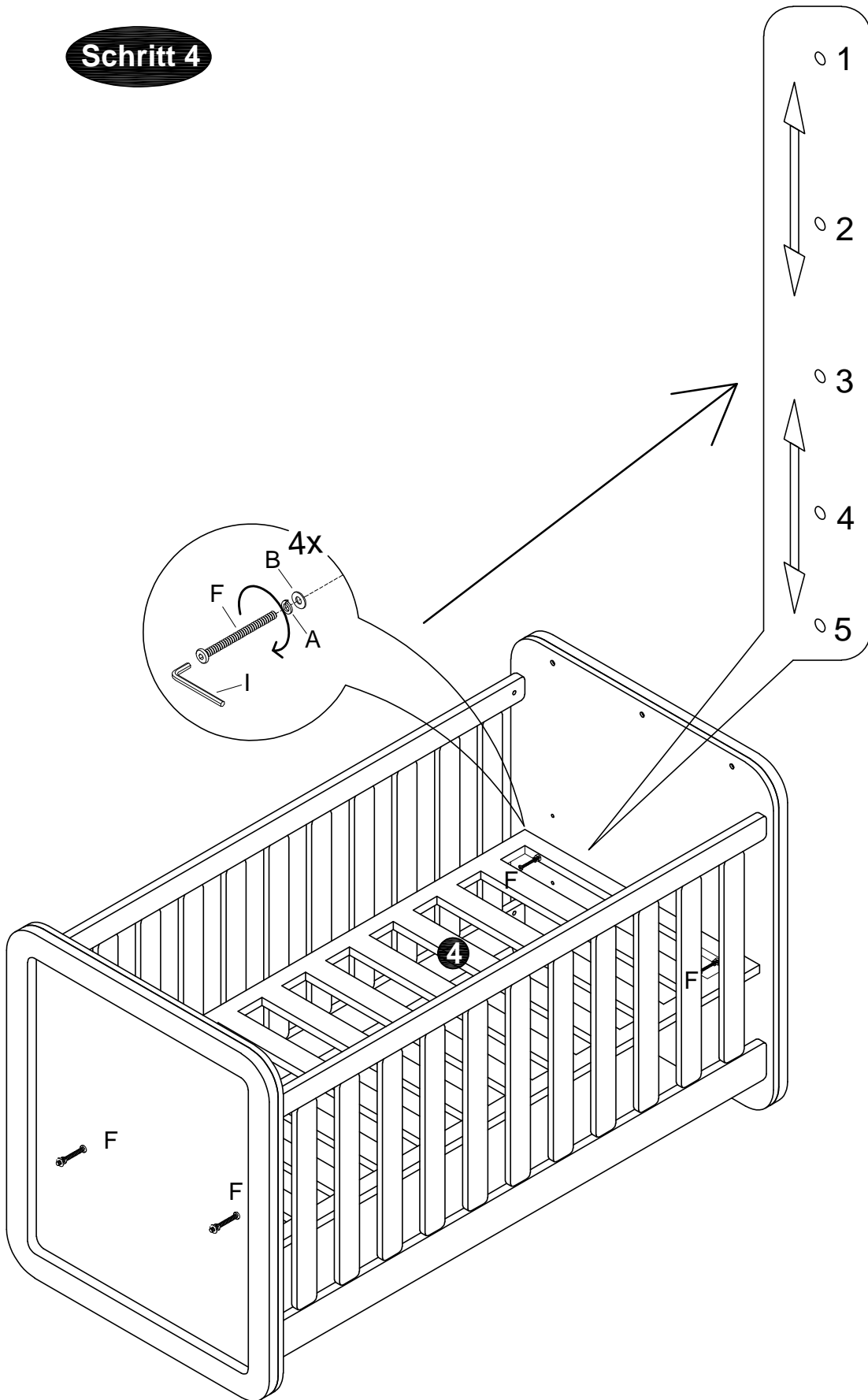
# Kinderbett Laslo

## Schritt 3



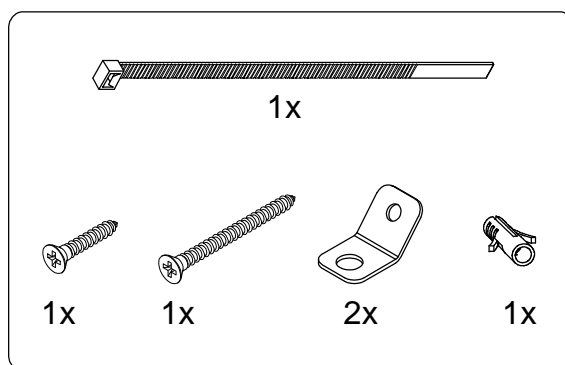
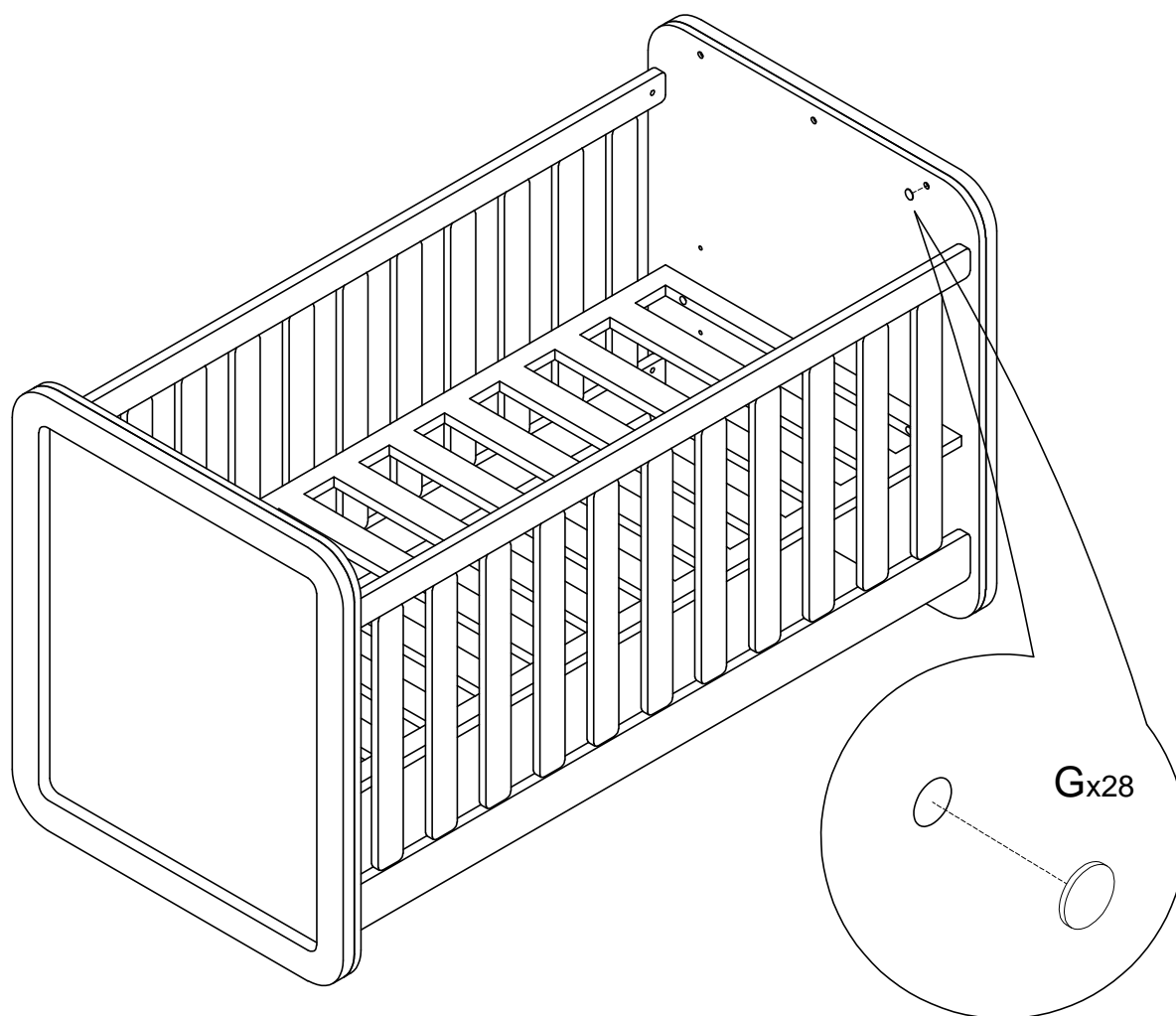
# Kinderbett Laslo

## Schritt 4



# Kinderbett Laslo

## Schritt 5



Sicherheitshinweis: Bitte befestigen Sie das Bett mithilfe der mitgelieferten Teile an der Wand.