

Gebrauchsanweisung

Produktspezifikation



Marke	Nature Kid	Name	Kinderstuhl Pluto
Farbe	Rosa/blau	Produktnr.	330011/330012
Oberflächenmaterialien	Netzgewebe	Materialien	Stahl, Netzgewebe, PU-Schaum, PP, Nylon, Laminierter Platte
Äußere Kartonmaße	51.5*33*59cm	Nettogewicht	10.16kg

Zu beachten

⚠ Achtung! Dieser Stuhl ist für Kinder ab 3 Jahren geeignet.

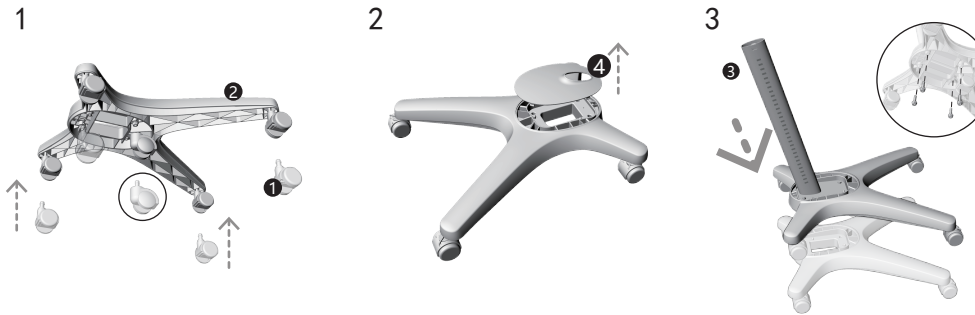
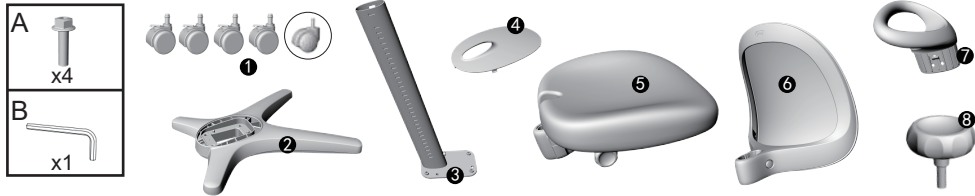
⚠ Achtung, Einklemmgefahr! Achten Sie auf Ihre Finger.

⚠ Gefährlich! Bitte die Sitzfläche nicht zum Spaß auf und ab bewegen.

⚠ Achtung! Der Stuhl darf nur von Erwachsenen Personen montiert werden.



Installation



Verwendung und Vorsichtsmaßnahmen



Kontrollindex der Schadstoffgrenze

Material	Artikel	Index	
Oberflächenbeschichtung	Transportable Elemente	Sb	≤60 mg/kg
		As	≤25 mg/kg
		Ba	≤1000 mg/kg
		Cd	≤75 mg/kg
		Cr	≤60 mg/kg
		Pb	≤90 mg/kg
		Hg	≤60 mg/kg
	Se	≤500 mg/kg	

Material	Artikel	Index
Textilien	Formaldehyd	≤30 mg/kg
	zersetzbares aromatisches Amin	No
Leder	Formaldehyd	≤30 mg/kg
	zersetzbares aromatisches Amin	No
Plastik	Gesamtgehalt an DBP, BBP, DEHP, DNOP, DINP und DIDP	≤0,1%

Problembesehung, Wartungsmethoden

- Wenn Sie den Stuhl benutzen, stellen Sie bitte sicher, dass alle Teile installiert wurden, stellen Sie diese richtig ein und ziehen Sie alle Schrauben fest.
- Bitte lüften Sie den Raum., vermeiden Sie zu trockenes oder feuchtes Raumklima.
- Den Stuhl einmal pro Woche mit einem zusammengedrückten feuchten Handtuch abwischen.
- Wenn der Stuhl mit Getränken beschüttet wird, sollten diese sofort mit einem sauberen Tuch getrocknet und mit einem feuchten Tuch abgewischt werden. Lassen Sie die Polster natürlich trocknen und trocknen Sie diese nicht mit einem Fön.

Kundendienst

Sollten Sie Fragen oder Anregungen haben, kontaktieren Sie uns gerne über unsere Webseite.

Wallenfels GmbH - Regattastr. 55 - DE-12527 Berlin

www.wallenfels.com

