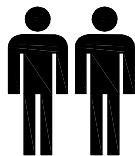
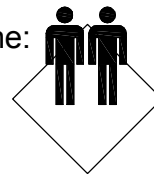


Laslo 2-Türer

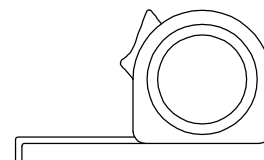
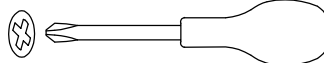
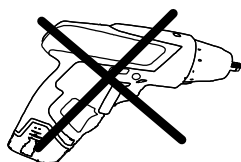
Immer zu zweit aufbauen!



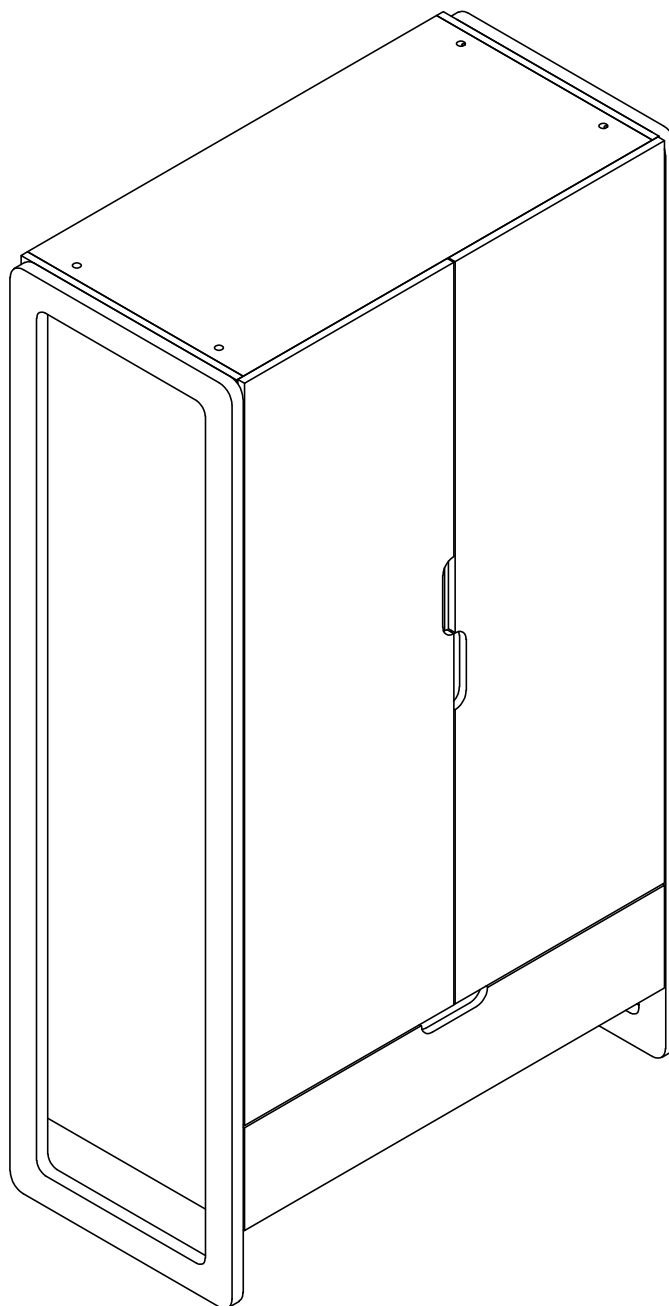
Benötigte Fläche:
2,5M x 3M



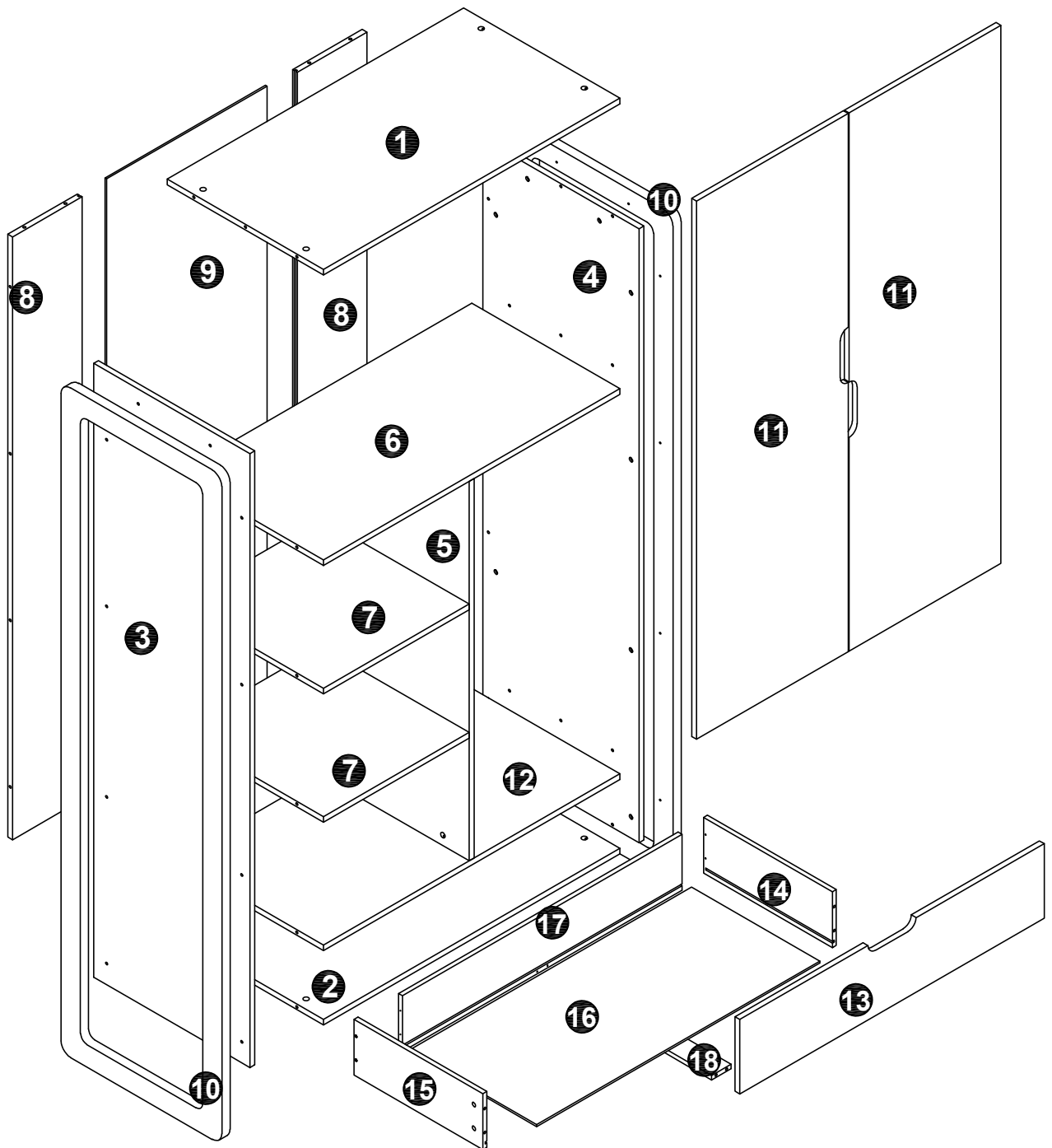
Benötigtes Werkzeug:



Fertige Ansicht:



Laslo 2-Türer



Laslo 2-Türer

Paket Nr. 1

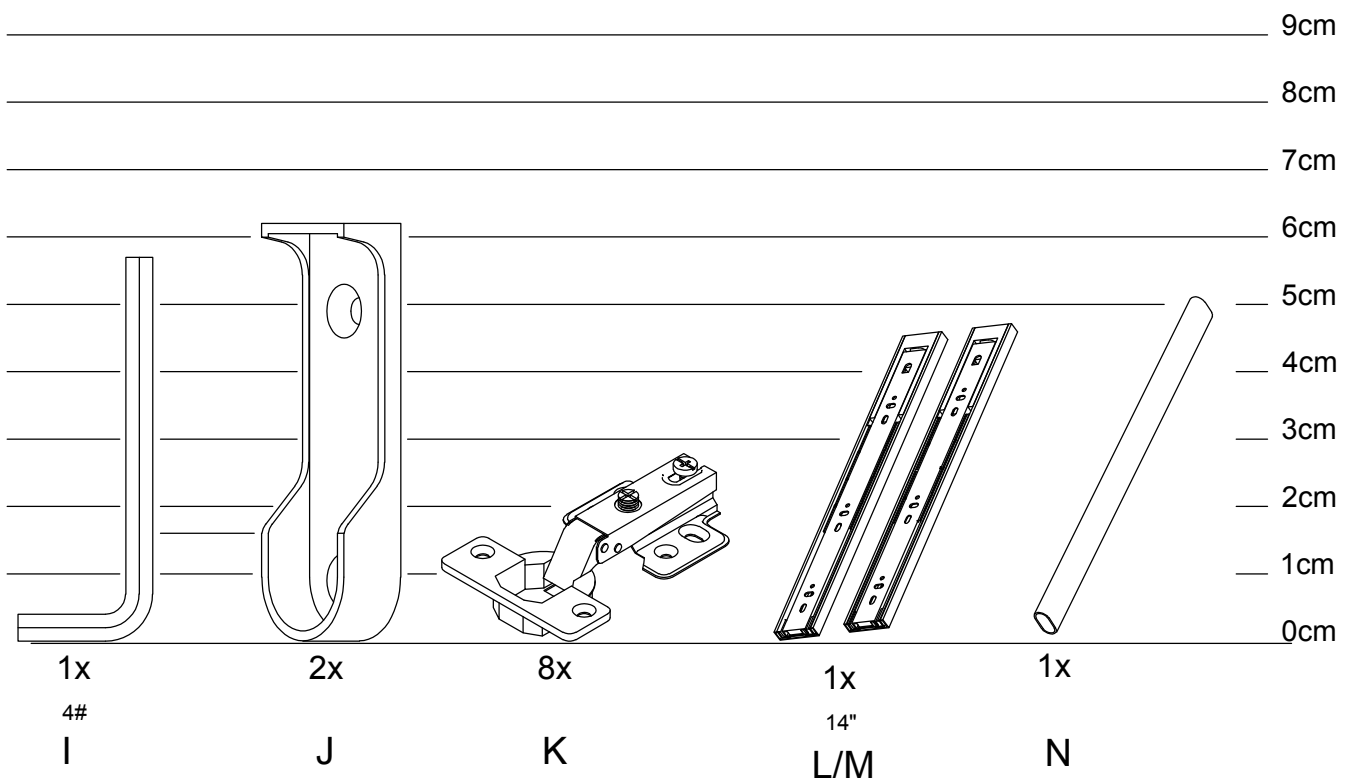
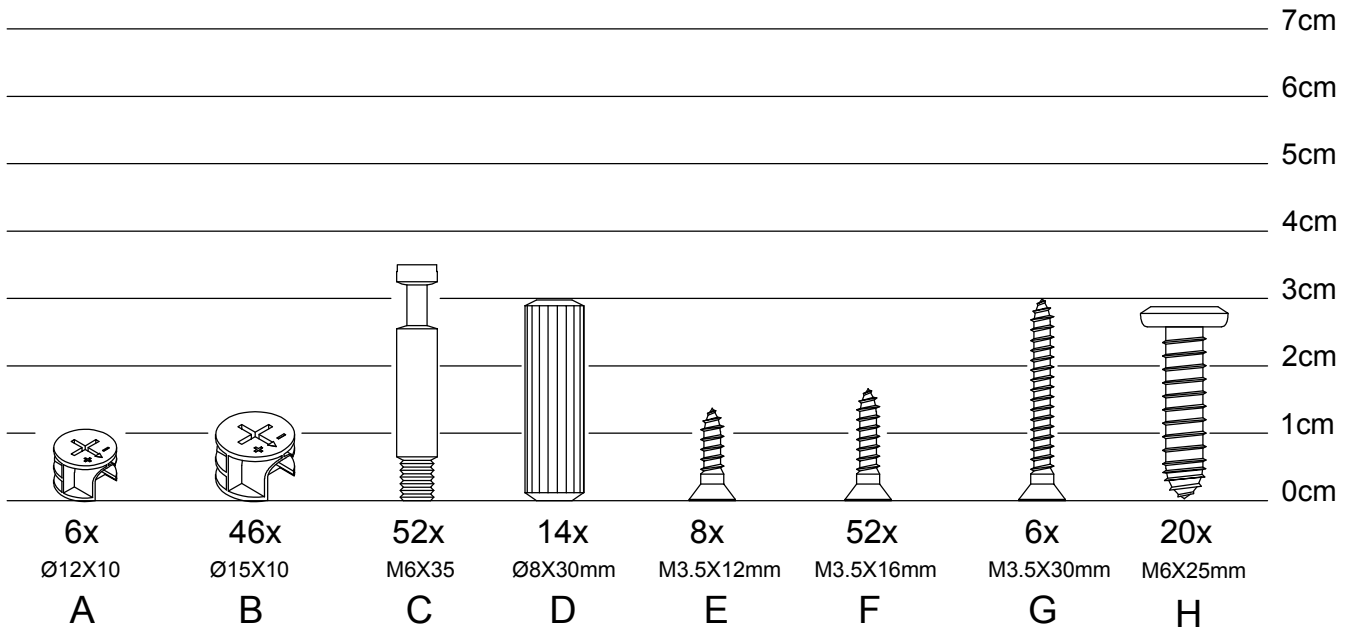
NO.	Teile:	Menge:
③	Linke Schrankwand	1
④	Rechte Schrankwand	1
⑧	Linke/Rechte Rückwand	2
⑨	Mittlere Rückwand	1
⑩	Linkes/rechtes Bein	2
⑪	Tür	2

Paket Nr. 2

NO.	Teile:	Menge:
①	Abdeckung	1
②	Bodenpaneel	1
⑤	Trennwand	1
⑥	Oberes Paneel	1
⑦	Einschübe	2
⑫	Unteres Paneel	1
⑬	Schubladenfront	1
⑭	Rechte Schubladenseite	1
⑮	Linke Schubladenseite	1
⑯	Schubladenboden	1
⑰	Schubladen Rückseite	1
⑱	Schubladen Stützstrebe	1

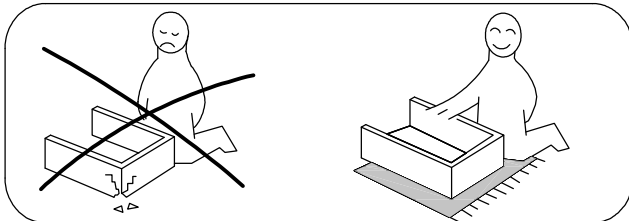
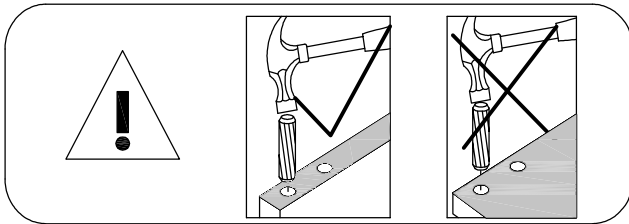
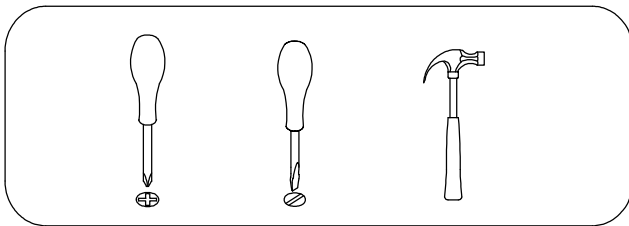
Laslo 2-Türer

Material:



Laslo 2-Türer

Verwendung von Schneckengewinden und Nockensälen

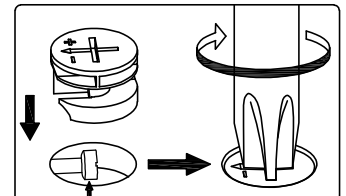
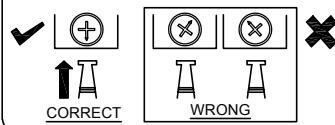


Schneckengewinde



Langen Kreuzarm des Gewindes
an der Schraube ausrichten

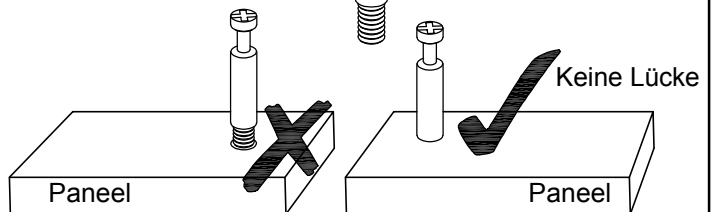
Auf korrekte Startposition achten -
Im Uhrzeigersinn befestigen



Schraubenkopf muss mittig liegen.

Nockensäle

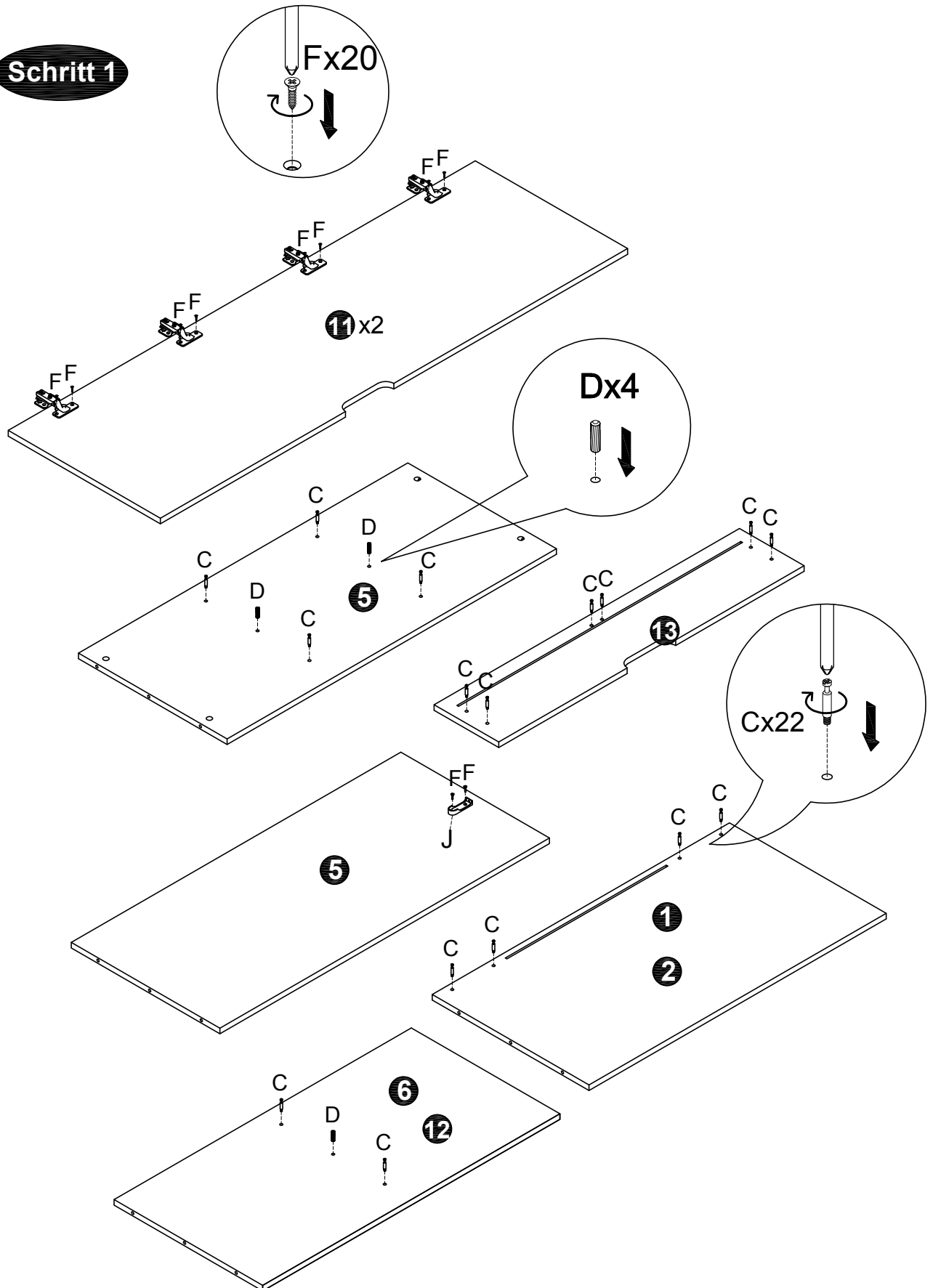
Befestigen, bis Gewinde
nicht mehr sichtbar ist.



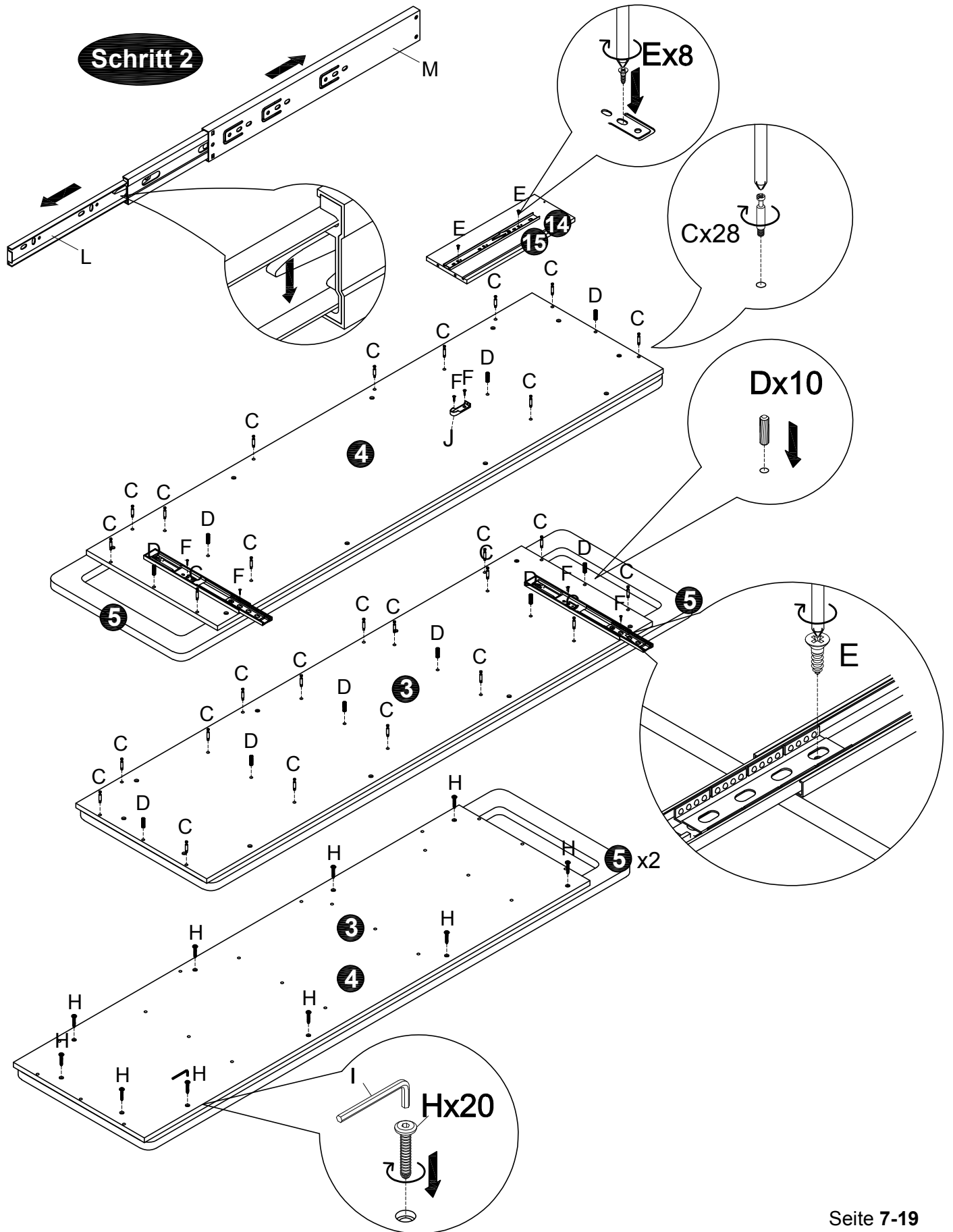
Keine Lücke

Laslo 2-Türer

Schritt 1

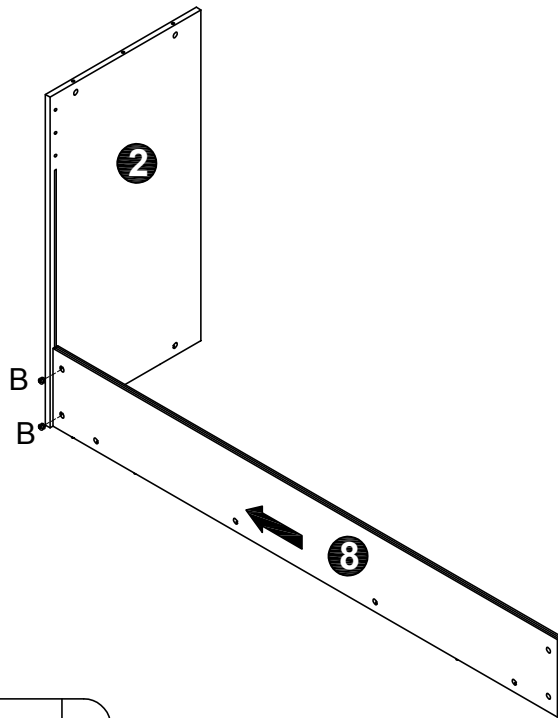


Laslo 2-Türer

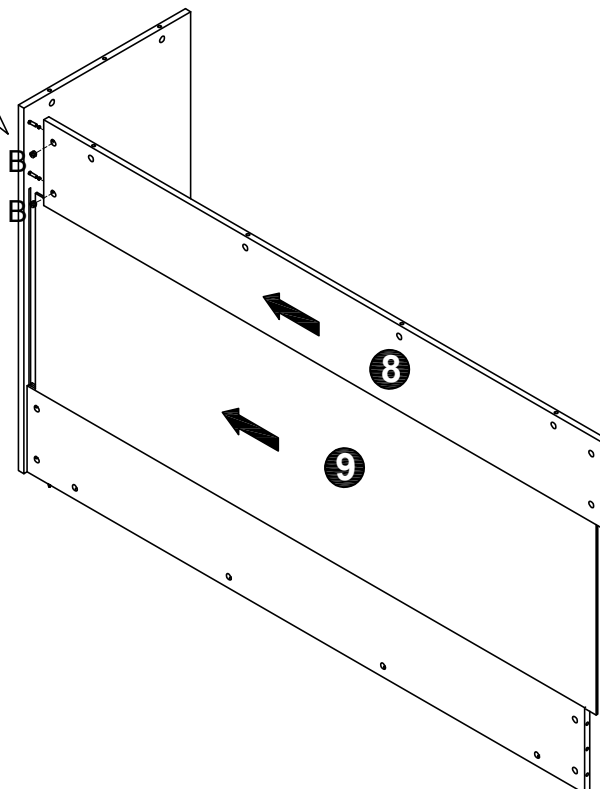
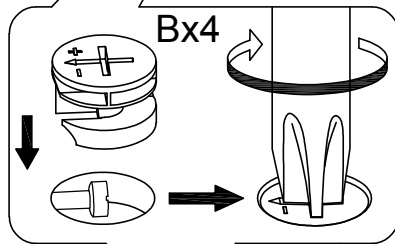


Laslo 2-Türer

Schritt 3

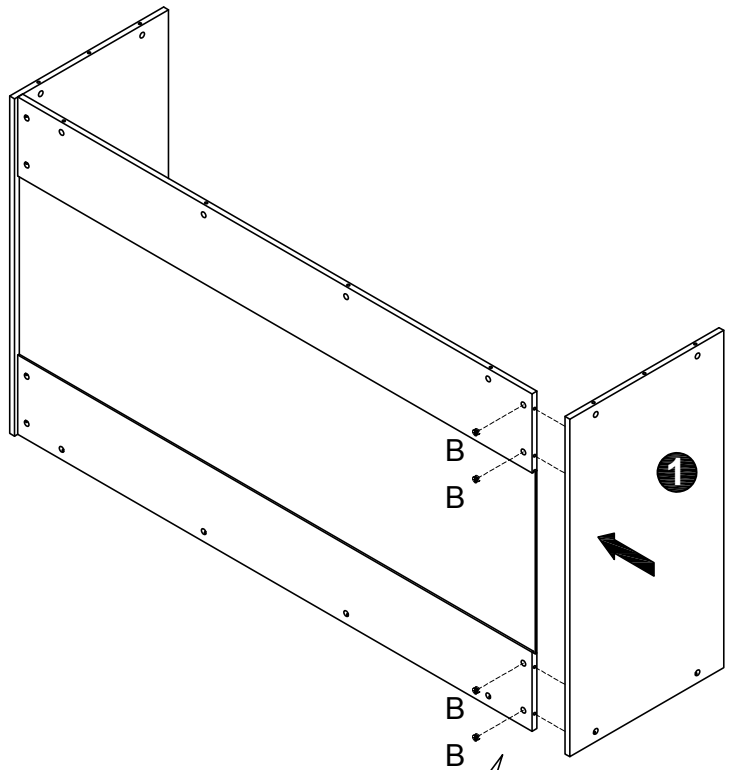


Schritt 4

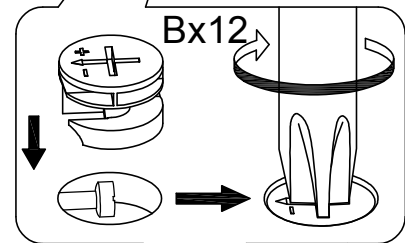
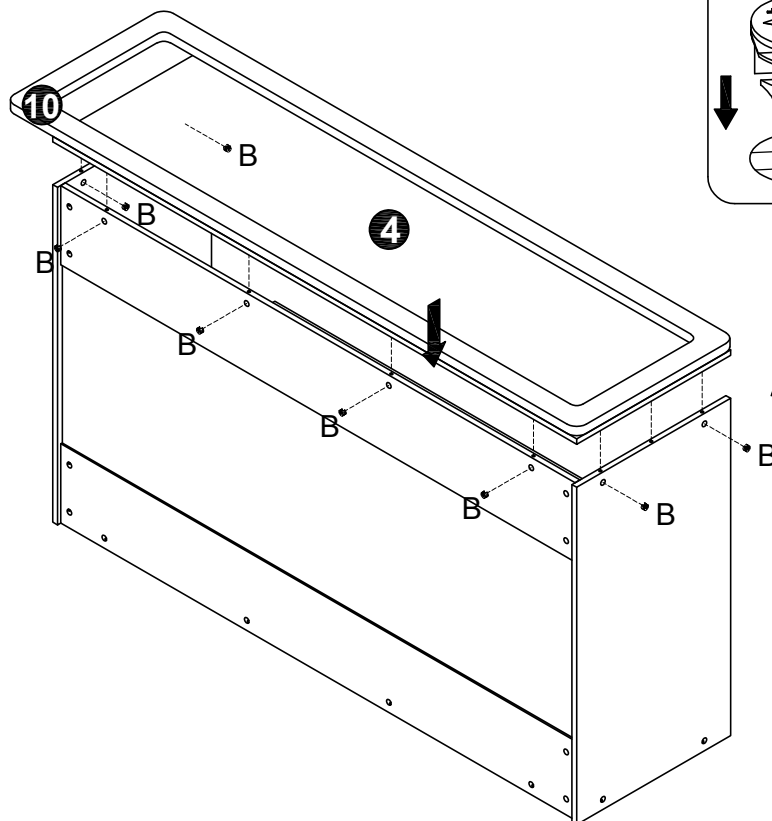


Laslo 2-Türer

Schritt 5

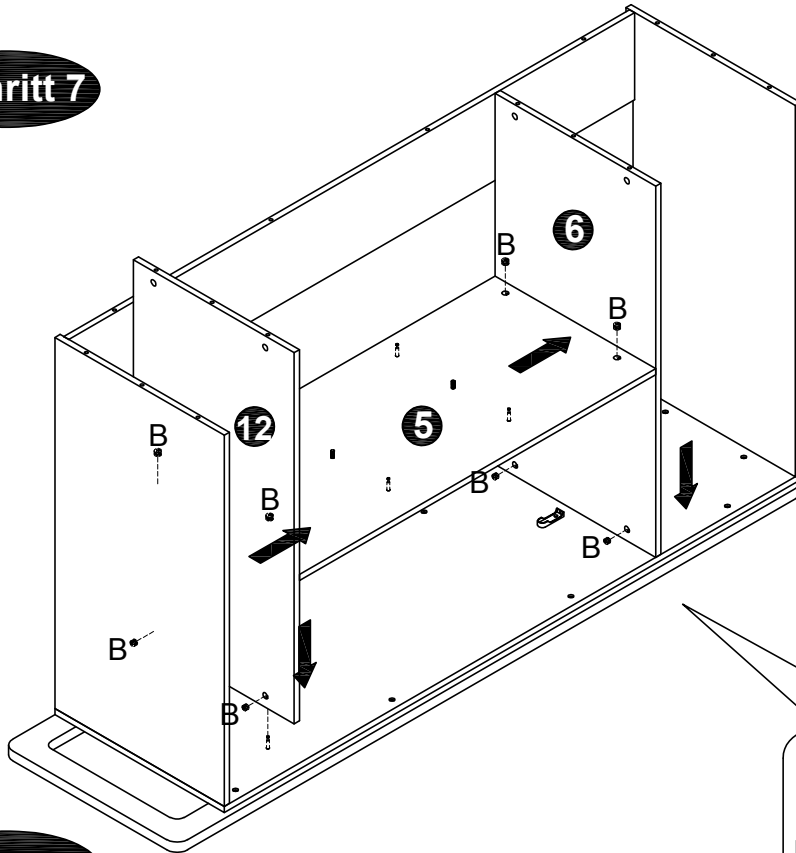


Schritt 6

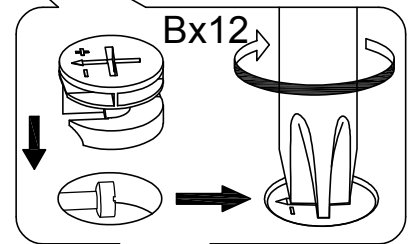
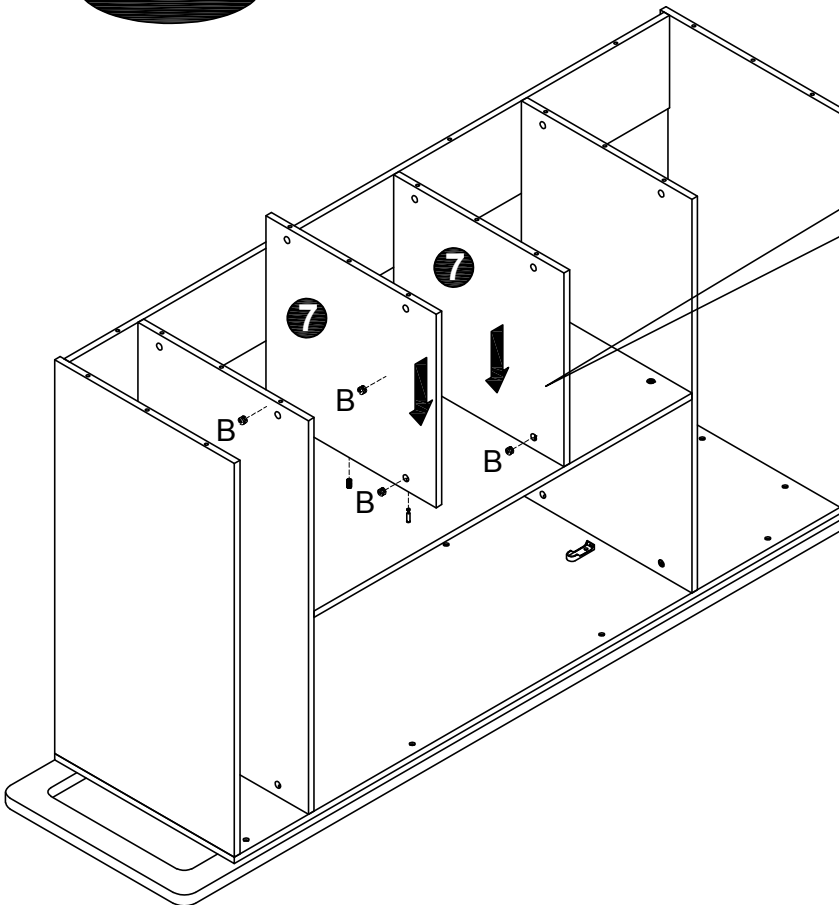


Laslo 2-Türer

Schritt 7

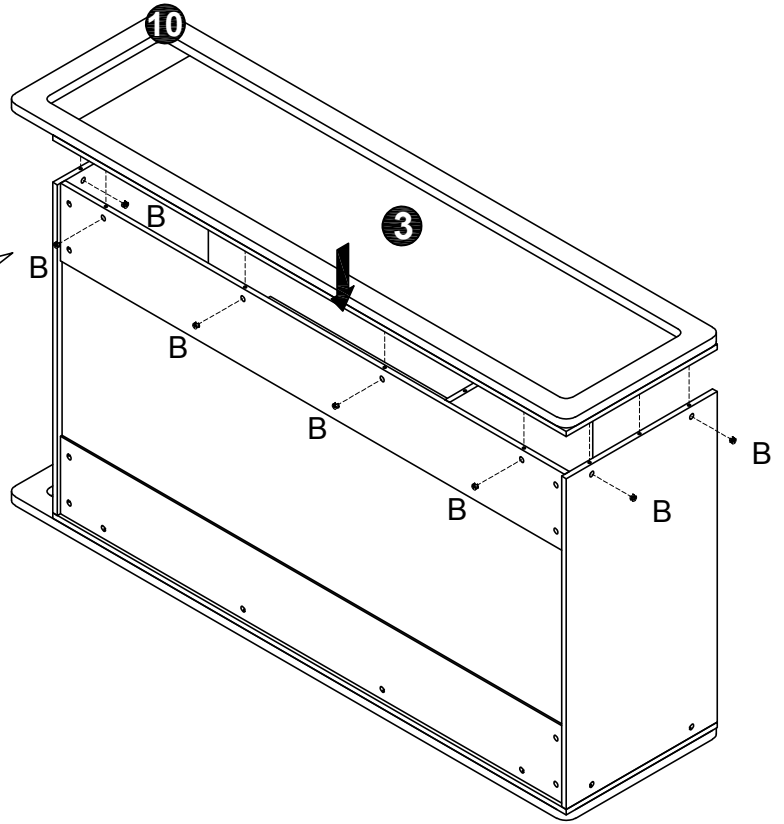
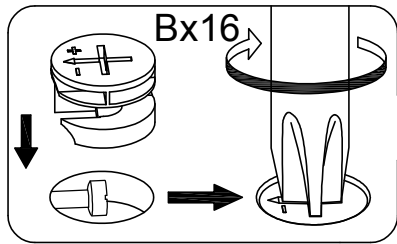


Schritt 8

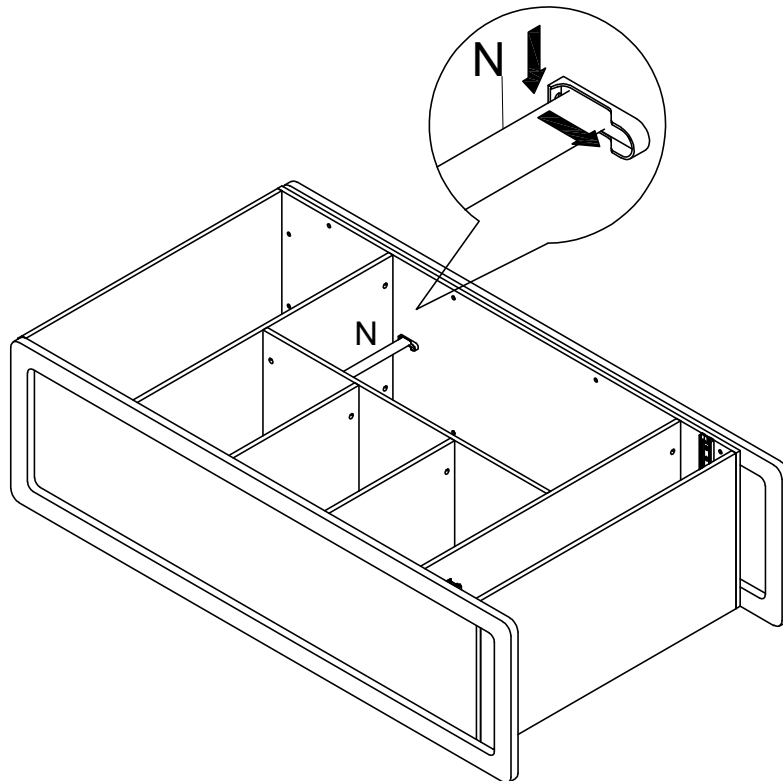


Laslo 2-Türer

Schritt 9

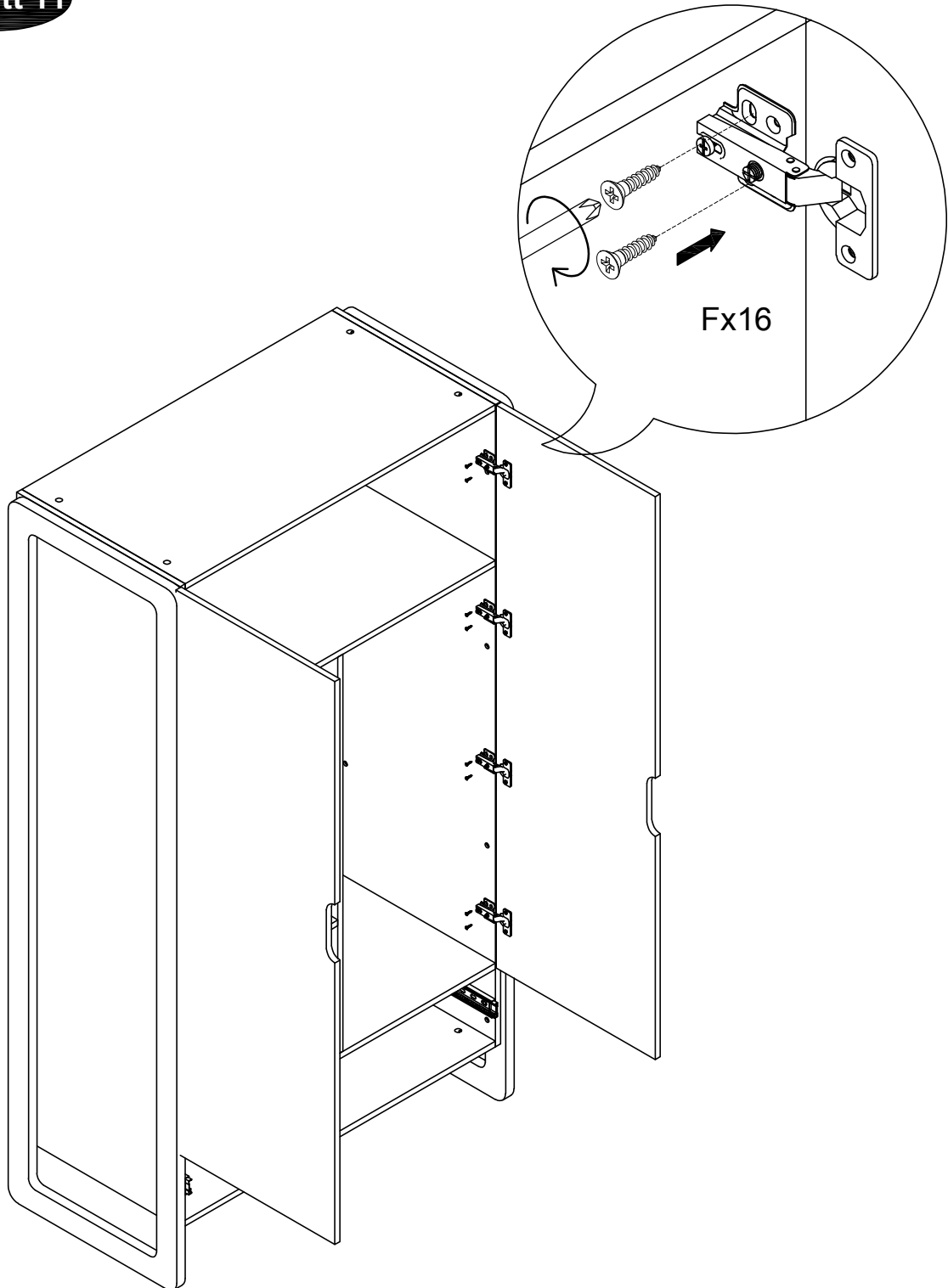


Schritt 10



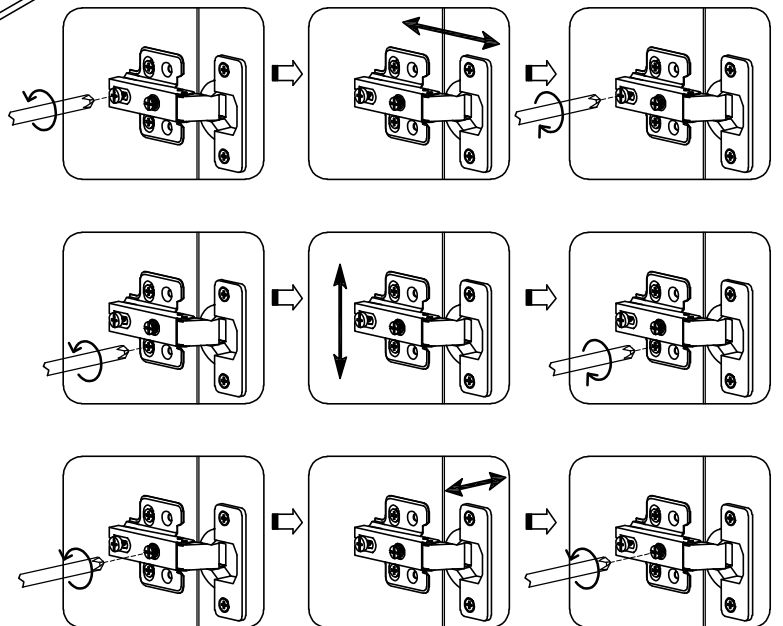
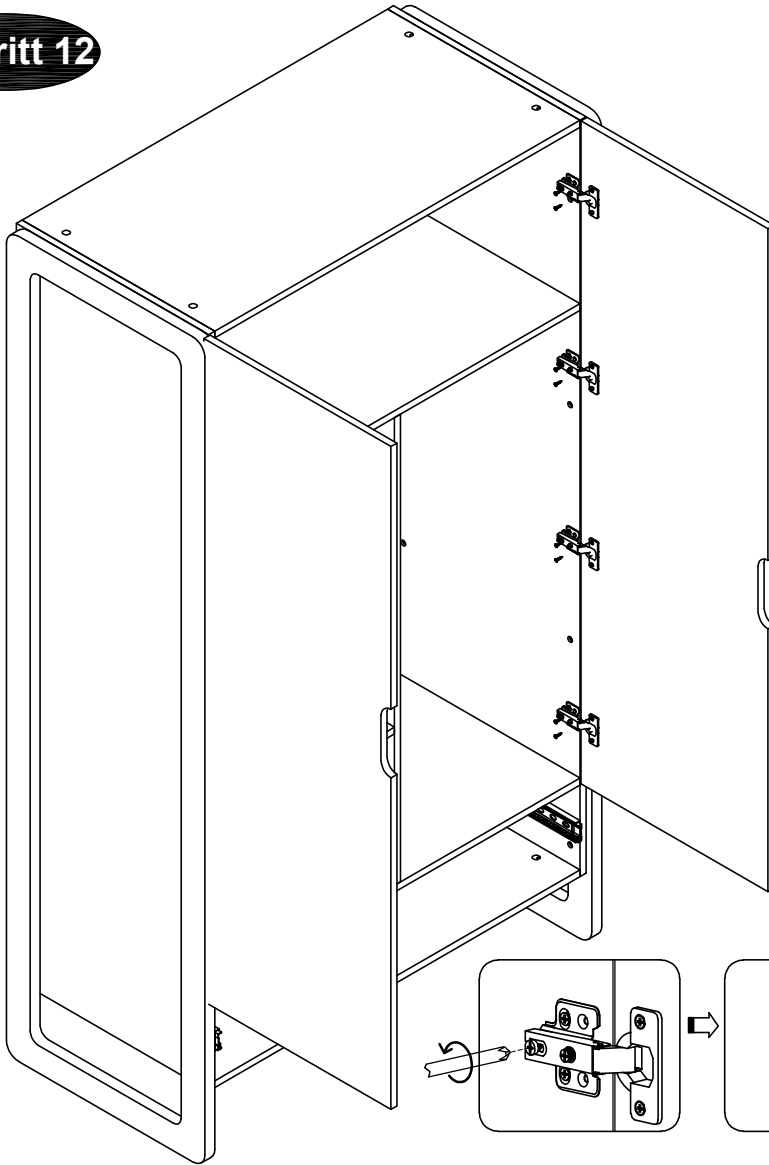
Laslo 2-Türer

Schritt 11



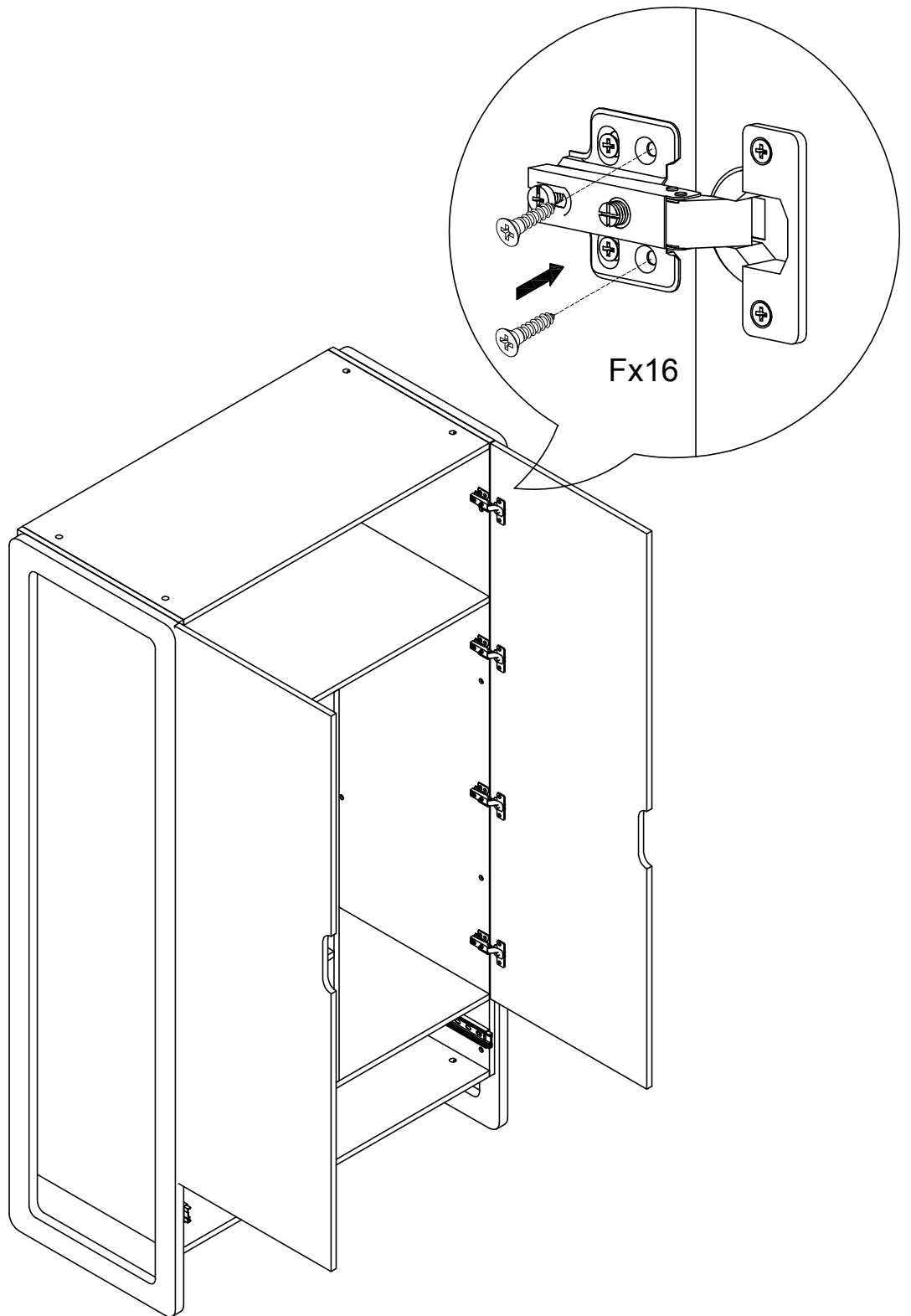
Laslo 2-Türer

Schritt 12



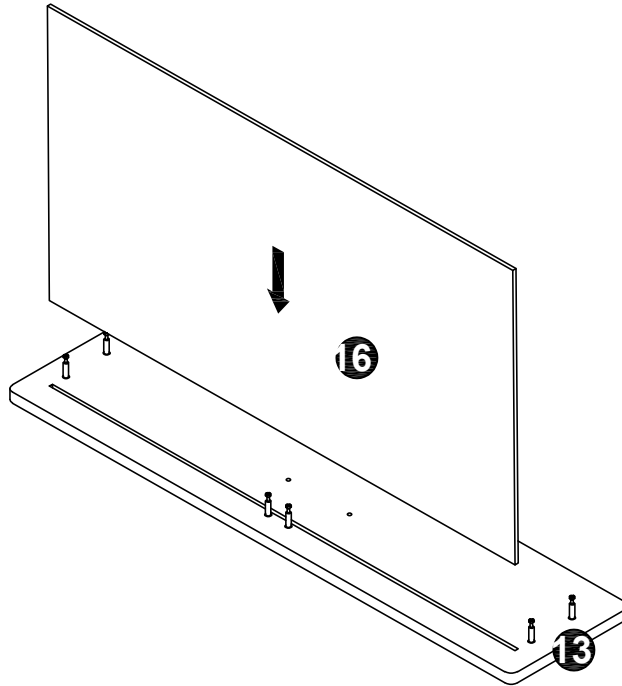
Laslo 2-Türer

Schritt 13

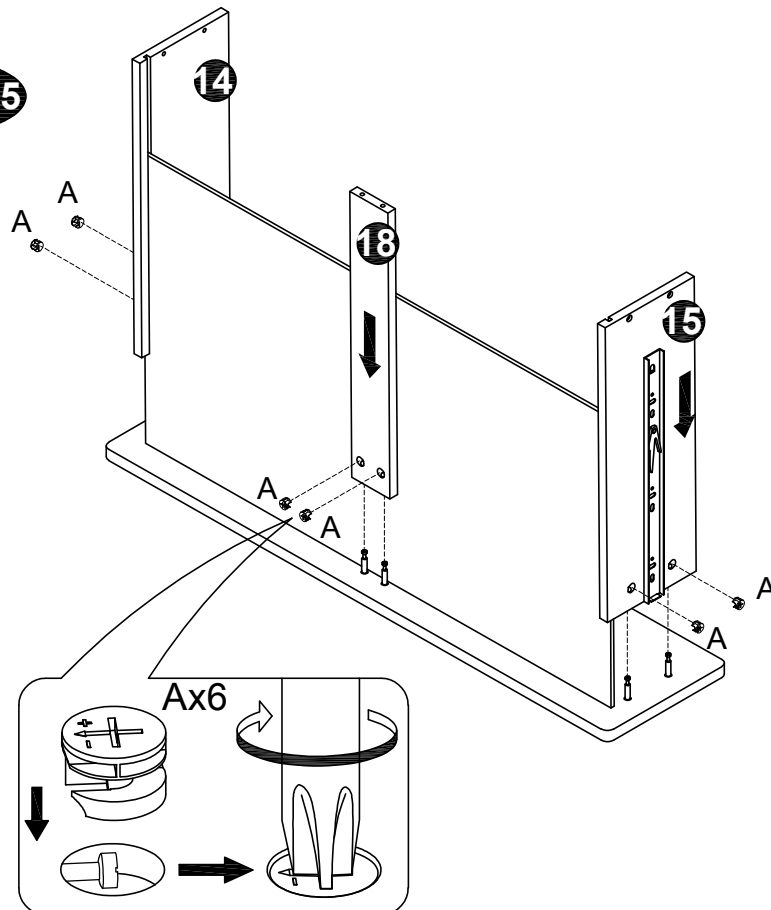


Laslo 2-Türer

Schritt 14

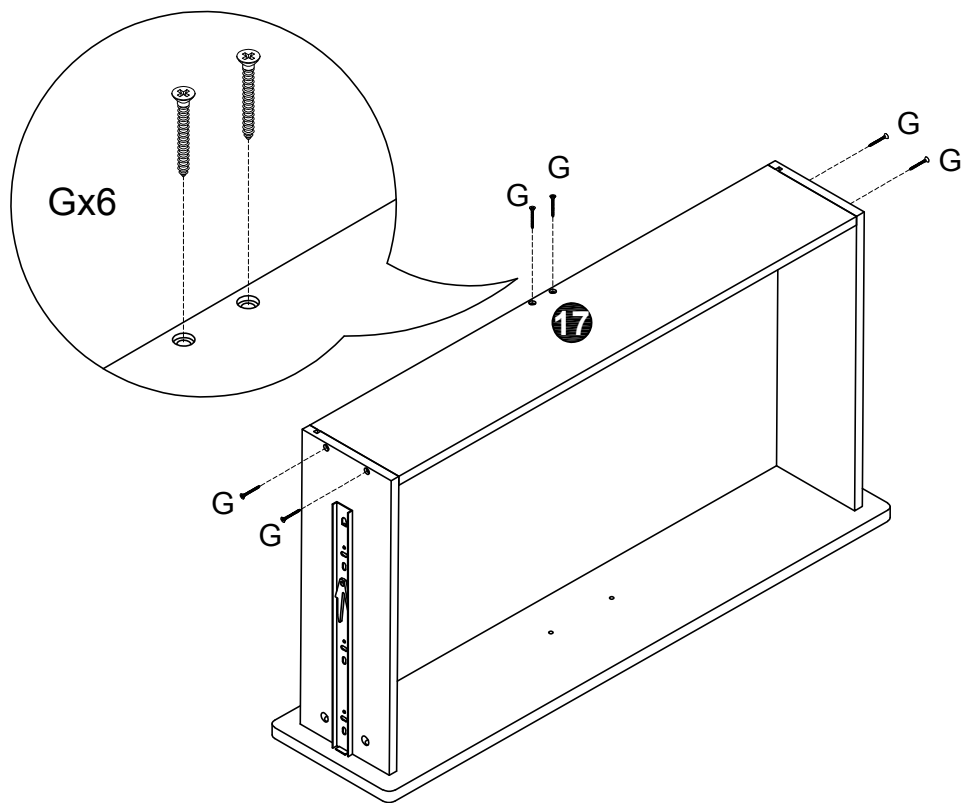


Schritt 15



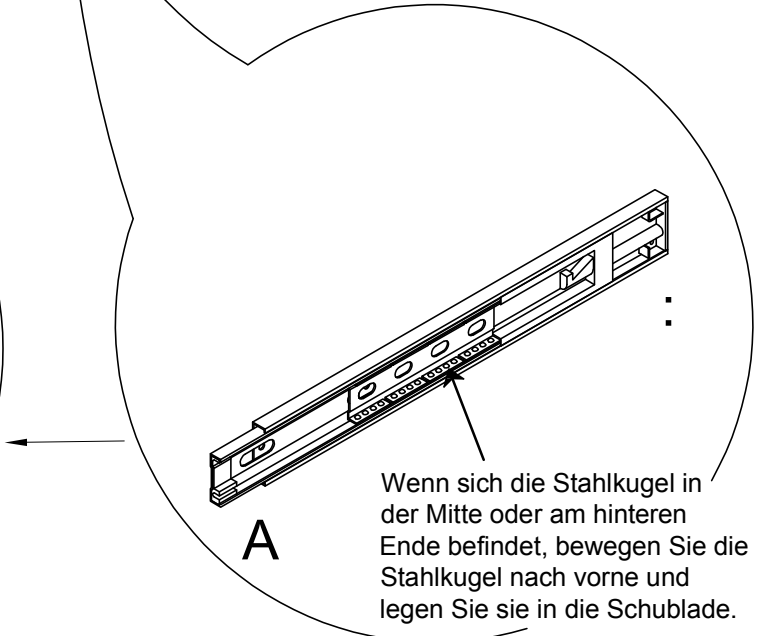
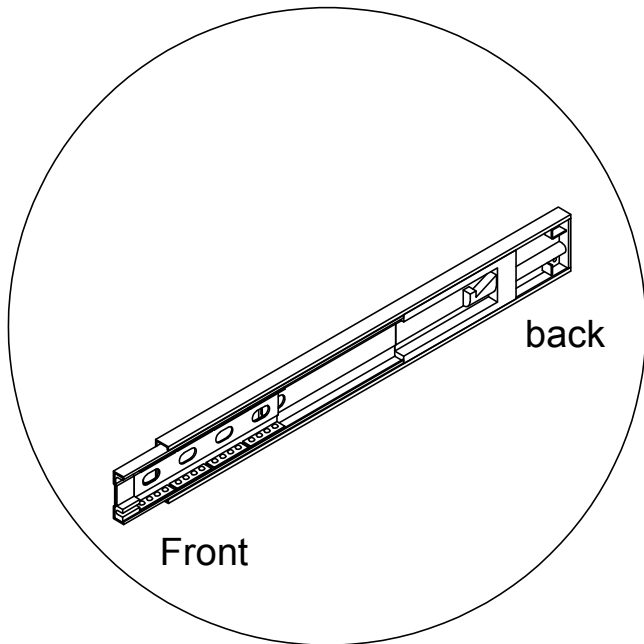
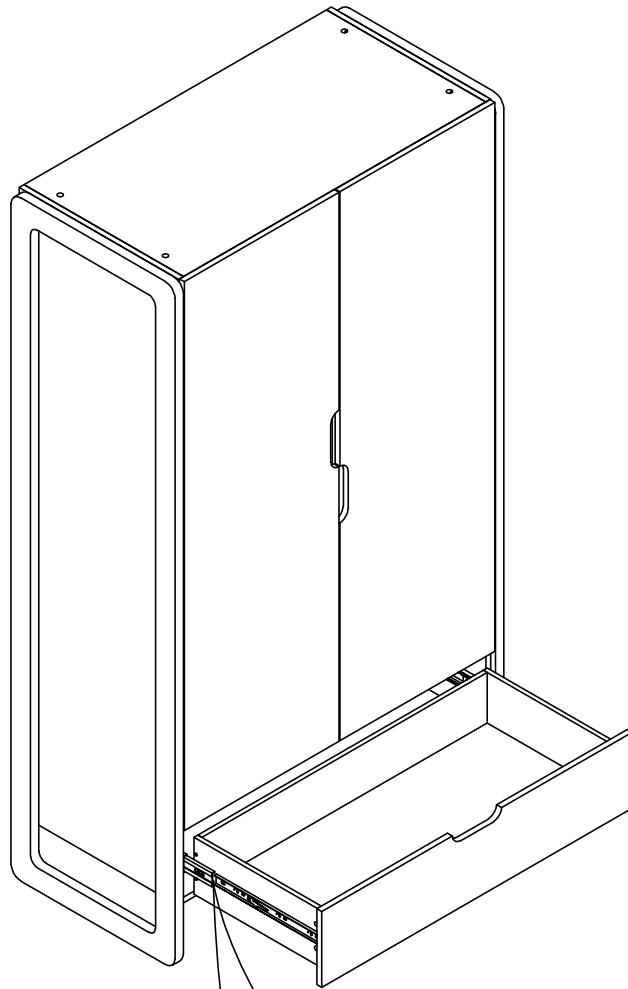
Laslo 2-Türer

Schritt 16



Laslo 2-Türer

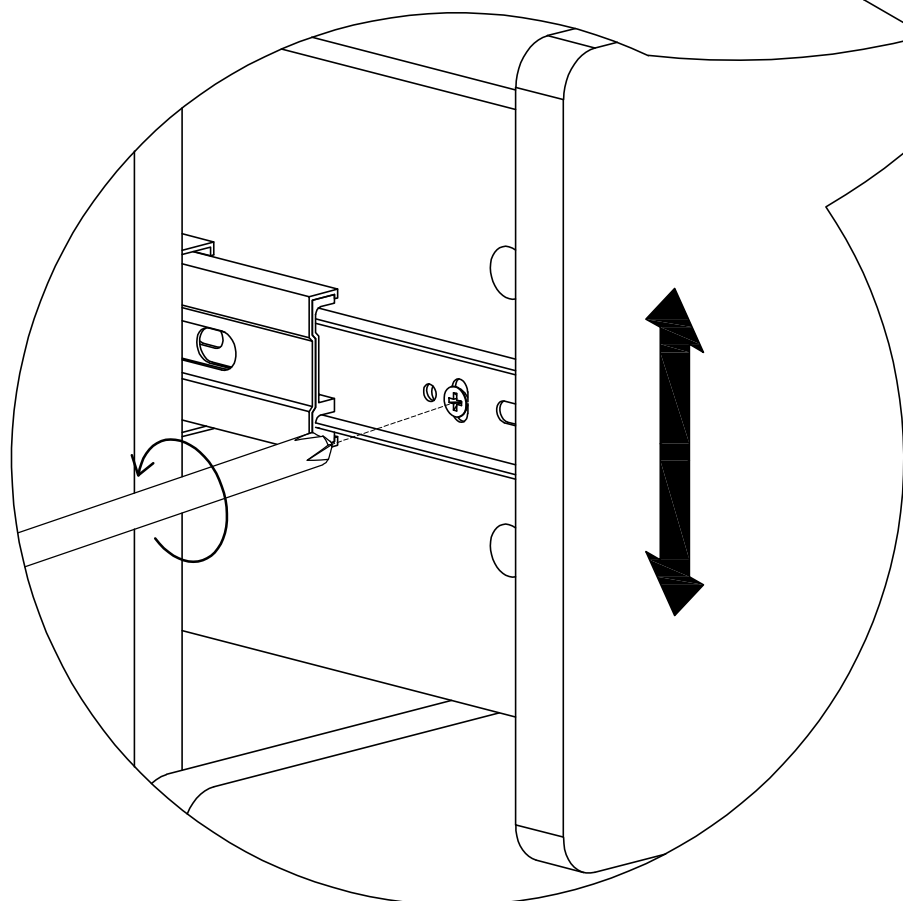
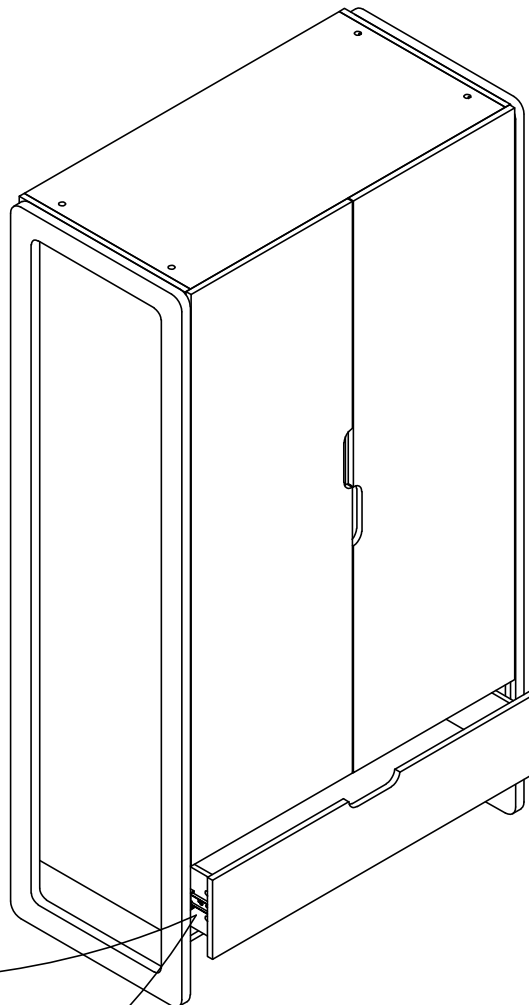
Schritt 17



Laslo 2-Türer

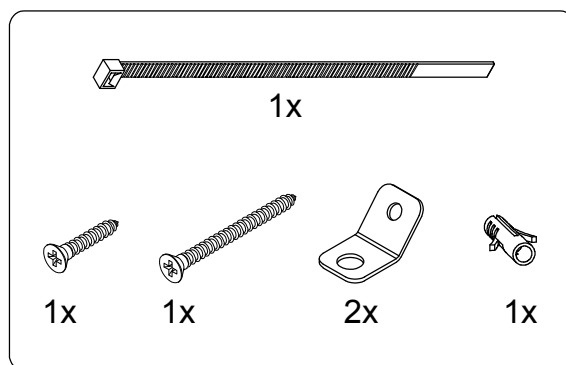
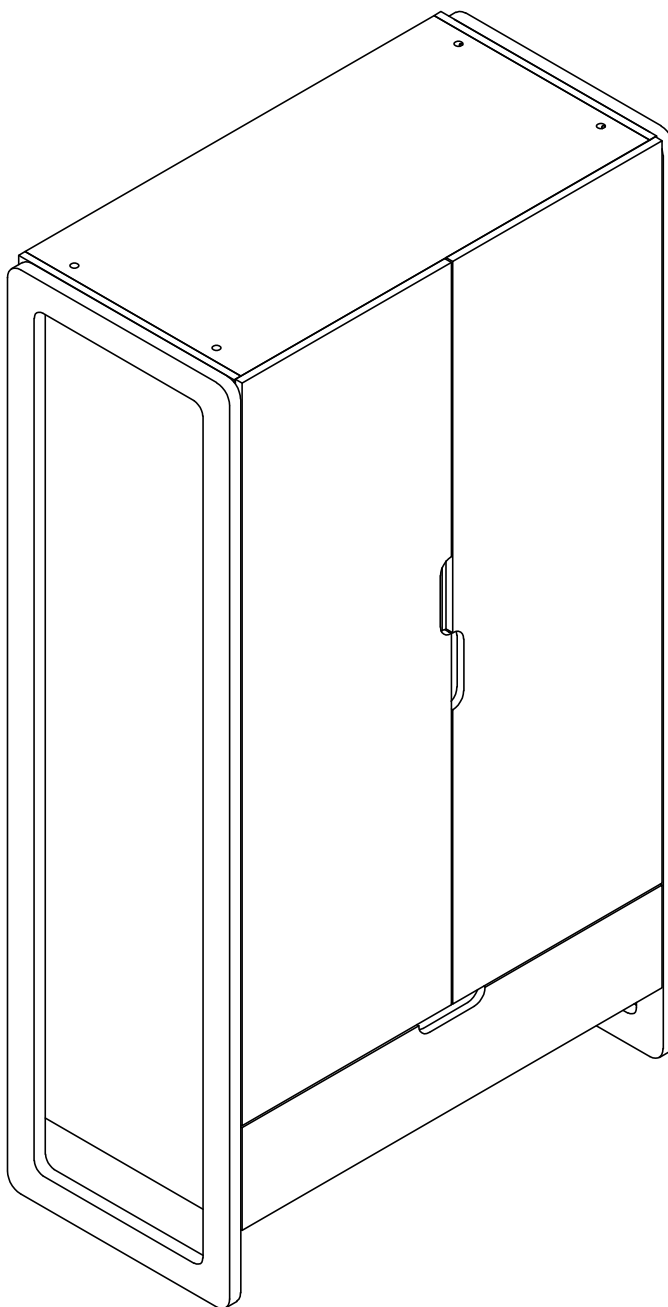
Schritt 18

Wenn der Abstand zwischen Schublade und Schrankwand zu gering ist oder eine Kollision vorliegt, lockern Sie bitte die Schraube und stellen Sie die Schublade nach unten oder oben ein.



Laslo 2-Türer

Schritt 19



Sicherheitshinweis: Bitte befestigen Sie den Kleiderschrank mithilfe der mitgelieferten Teile an der Wand.