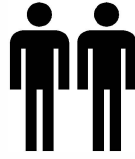
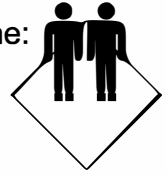


# My Shelfie Loft 60x15

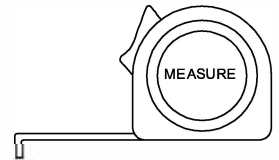
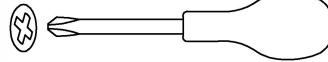
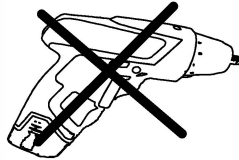
Immer zu zweit aufbauen!



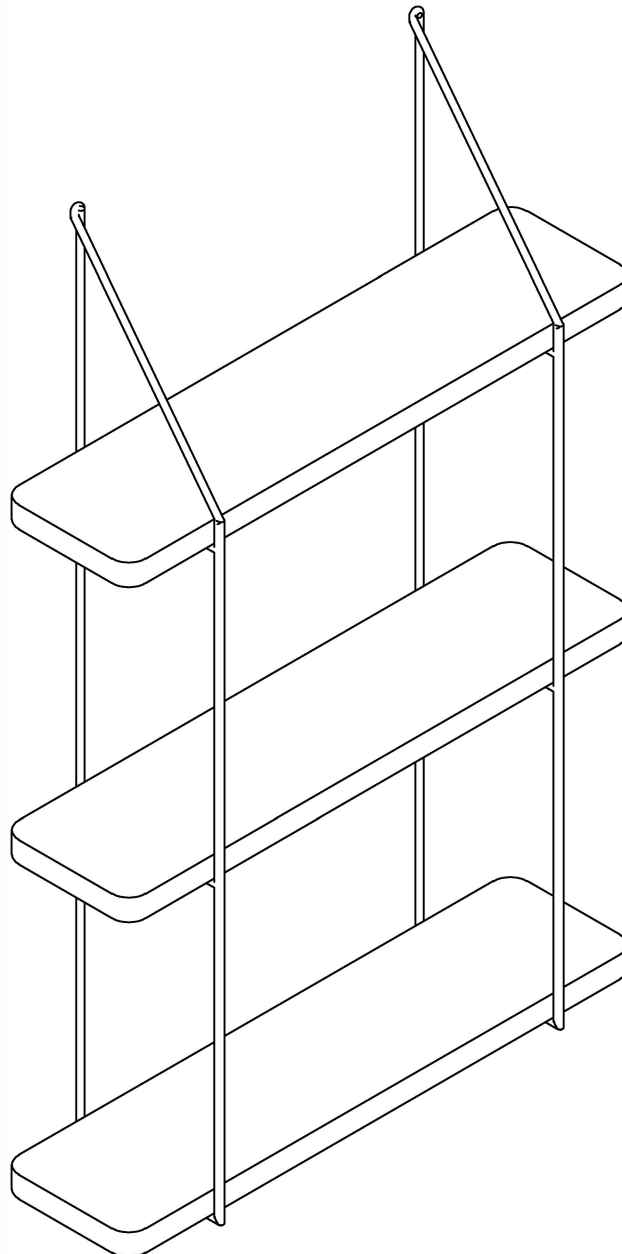
Benötigte Fläche:  
2,5M x 3M



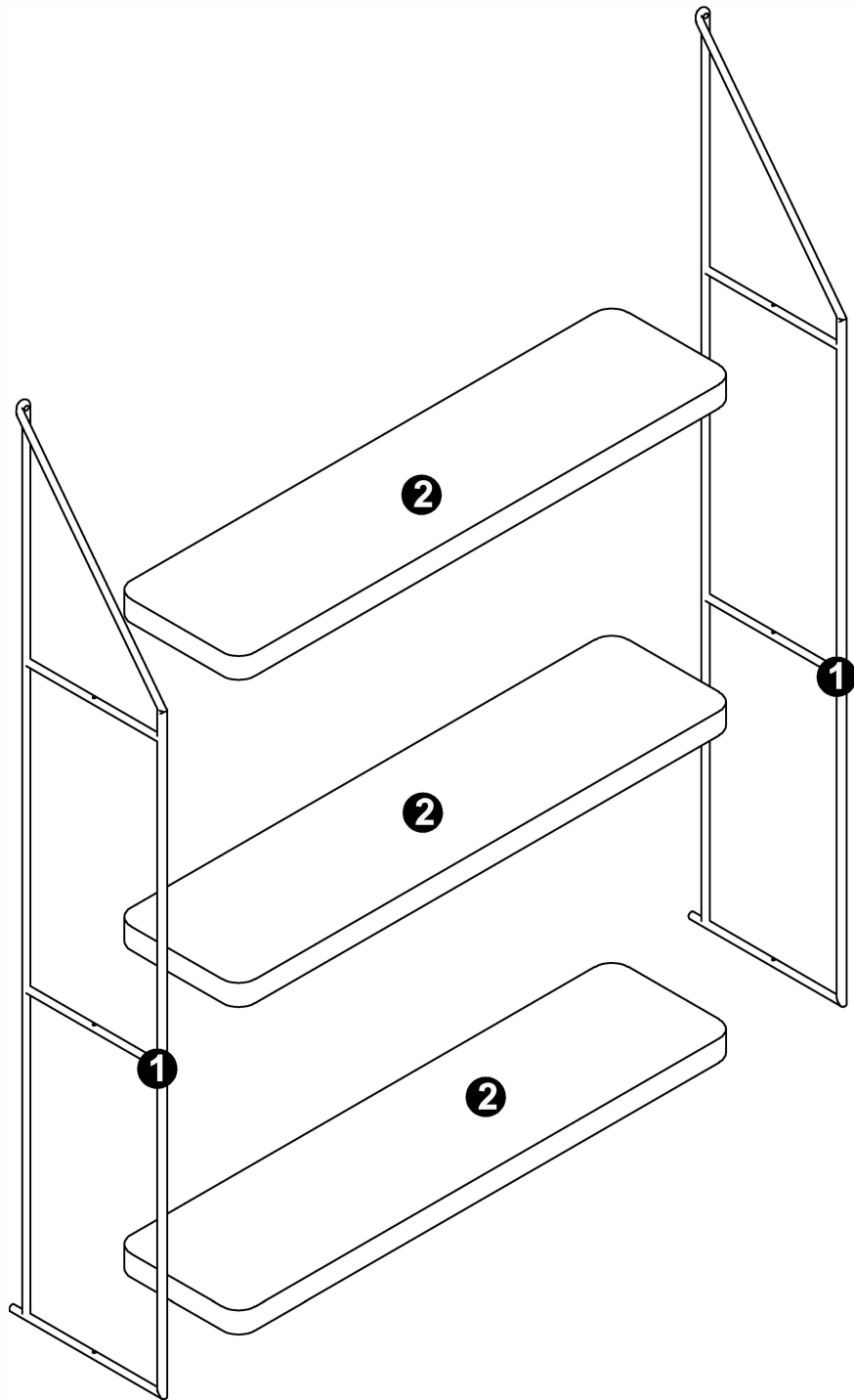
Benötigtes Werkzeug:



Fertige Ansicht:



# My Shelfie Loft 60x15



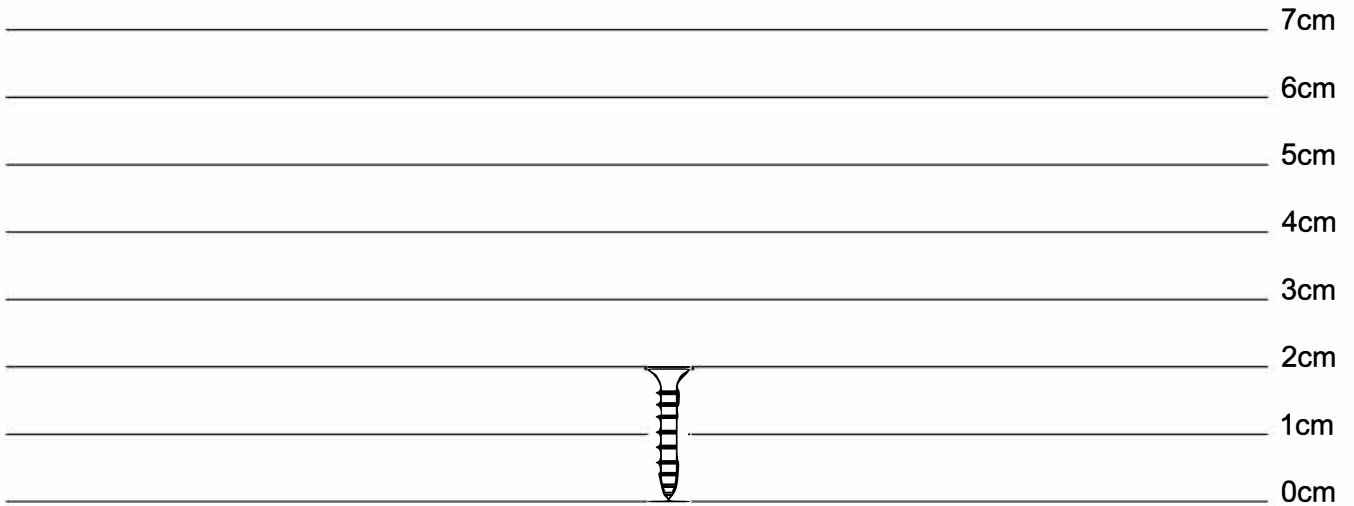
## PACK 1

## PACK 2

NO.	PARTS LIST	QTY	NO.	PARTS LIST	QTY
①	Wandbefestigung	2			
②	Ablagen	3			

# My Shelfie Loft 60x15

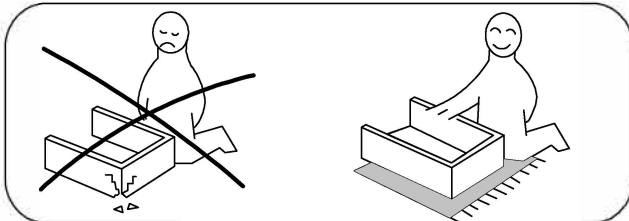
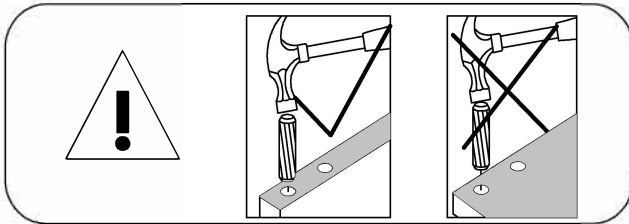
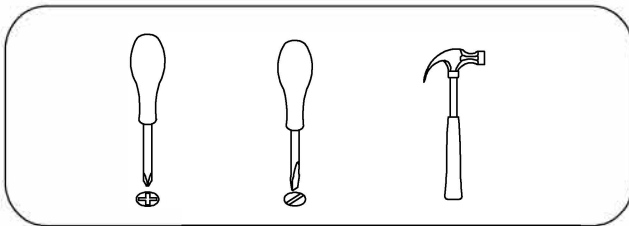
Material:



6x  
Ø8\*20  
A

# My Shelfie Loft 60x15

## Verwendung von Schneckengewinden und Nockensälen

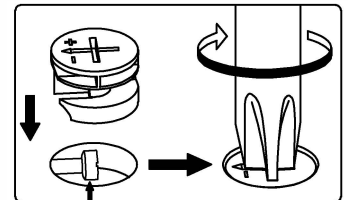
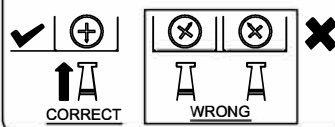


### Schneckengewinde



Langen Kreuzarm des Gewindes  
an der Schraube ausrichten

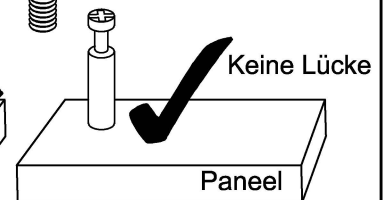
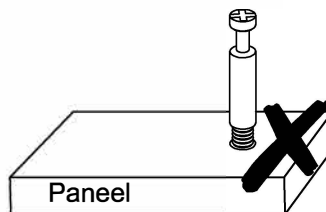
Auf korrekte Startposition achten -  
Im Uhrzeigersinn befestigen



Schraubenkopf muss mittig liegen.

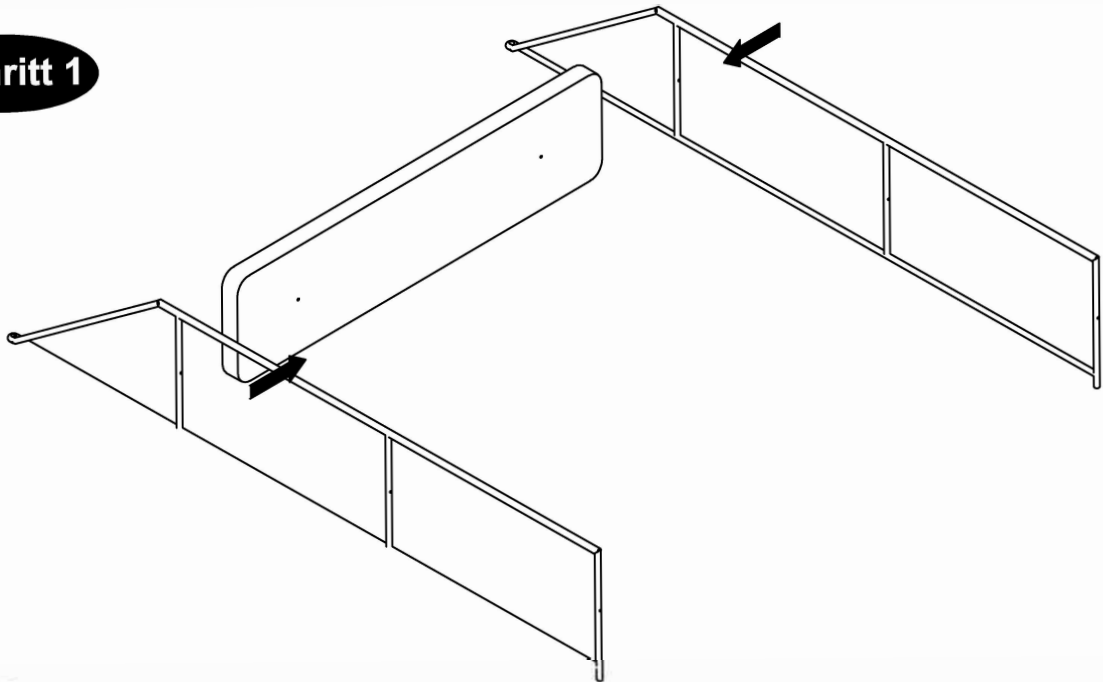
### Nockensäle

Befestigen, bis Gewinde  
nicht mehr sichtbar ist.

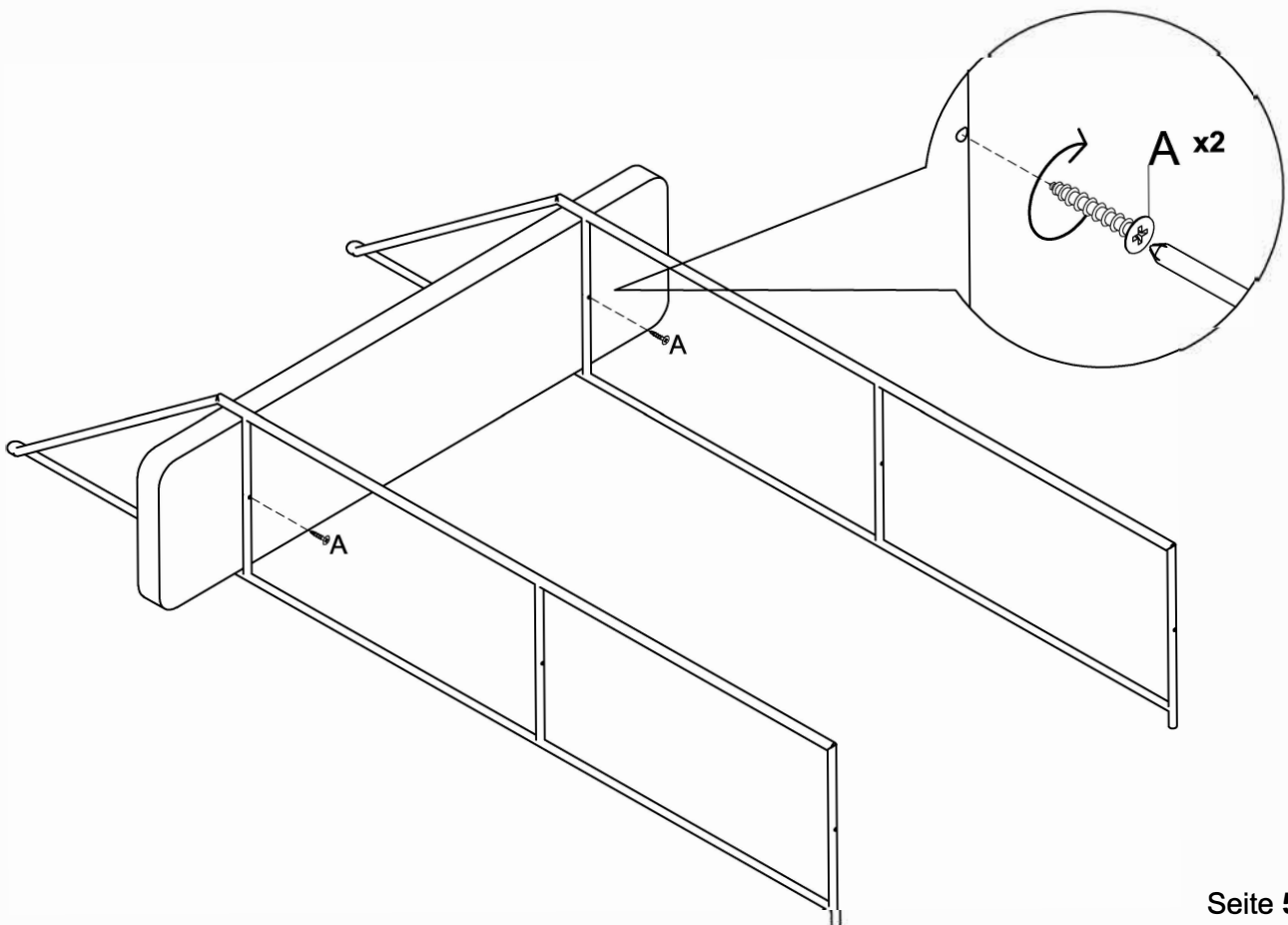


# My Shelfie Loft 60x15

**Schritt 1**

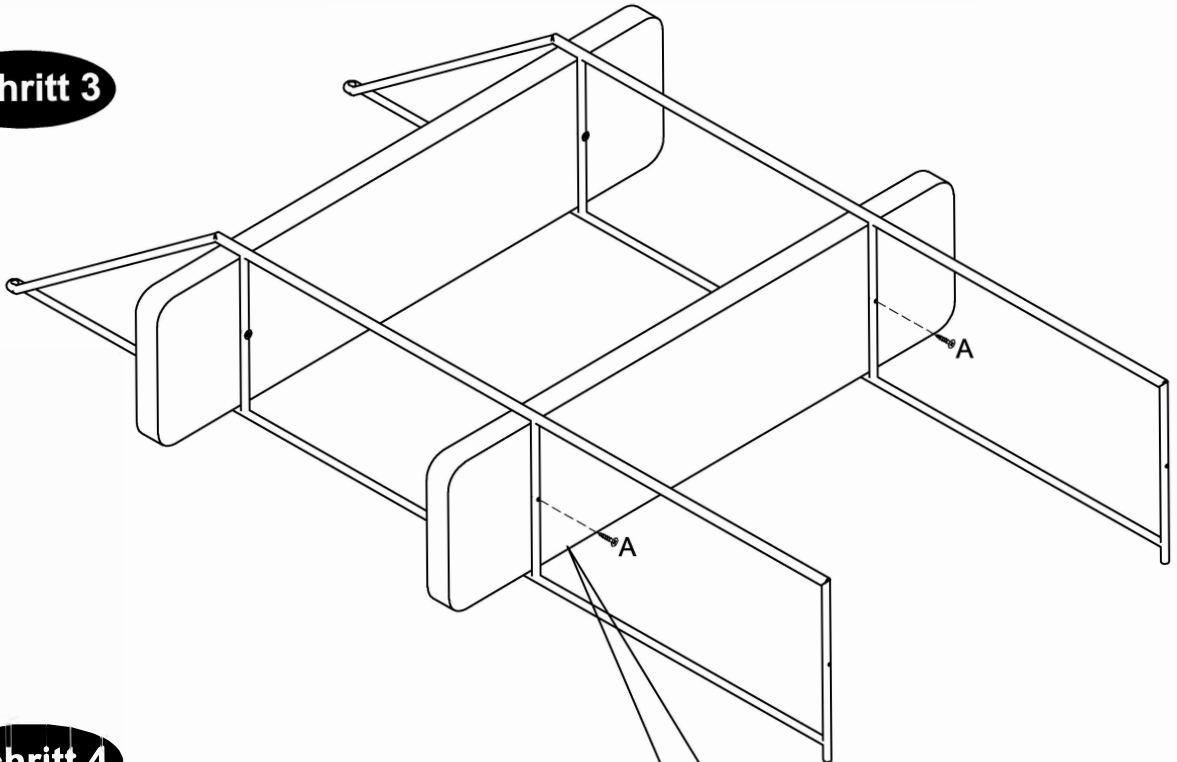


**Schritt 2**

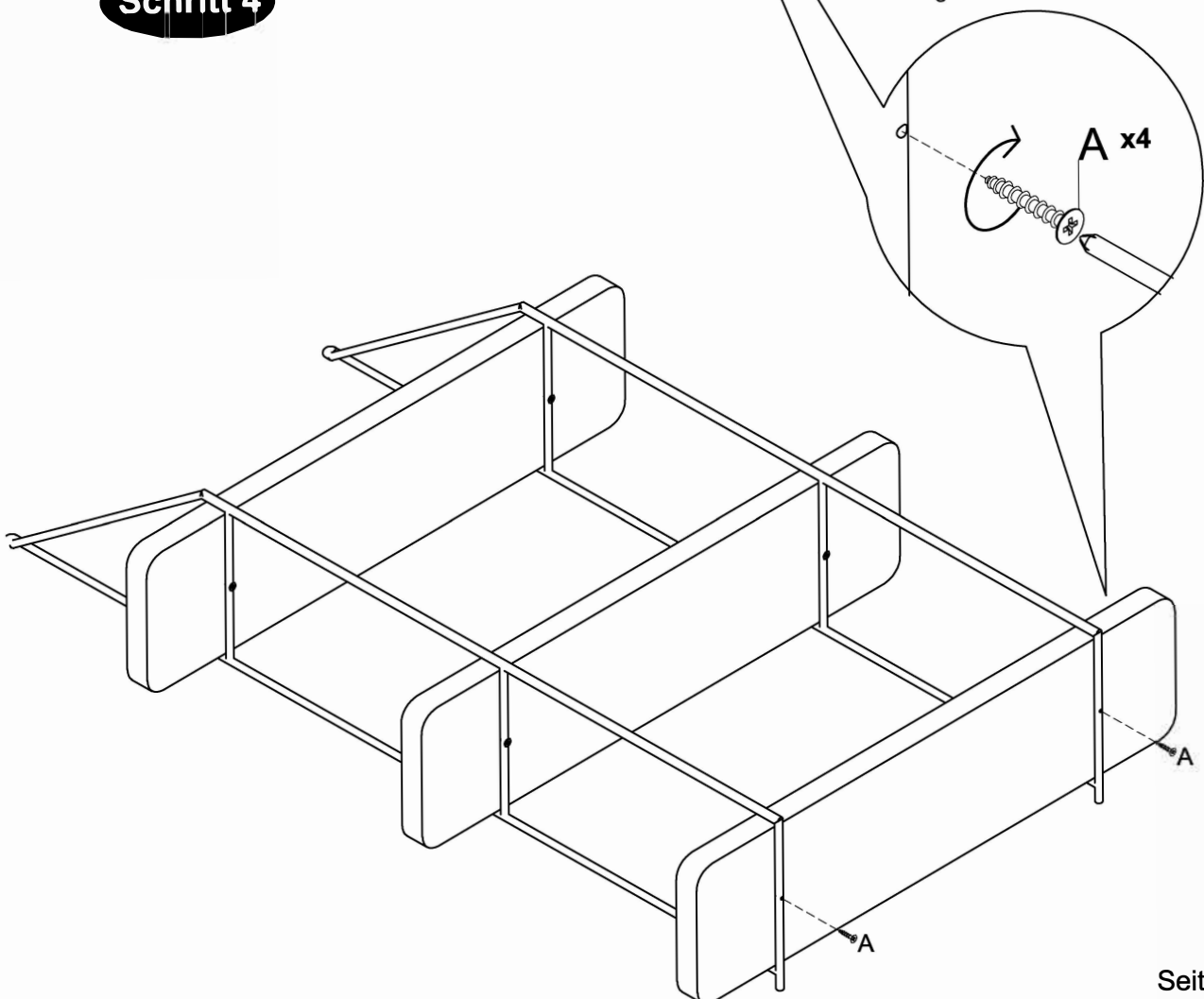


# My Shelfie Loft 60x15

**Schritt 3**



**Schritt 4**



# My Shelfie Loft 60x15

**Schritt 5**

